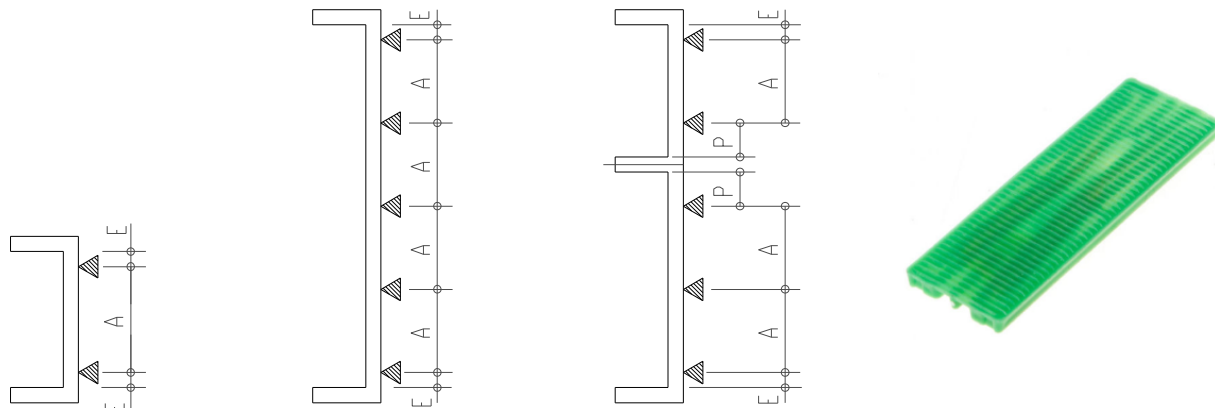


Let op altijd speciale kozijnschroeven gebruiken (met kleine kop).
Let op naast de schroeven / ankers ook vulplaatjes aan brengen zodat kozijn goed zit opgesloten en niet kan krom trekken door het schroeven

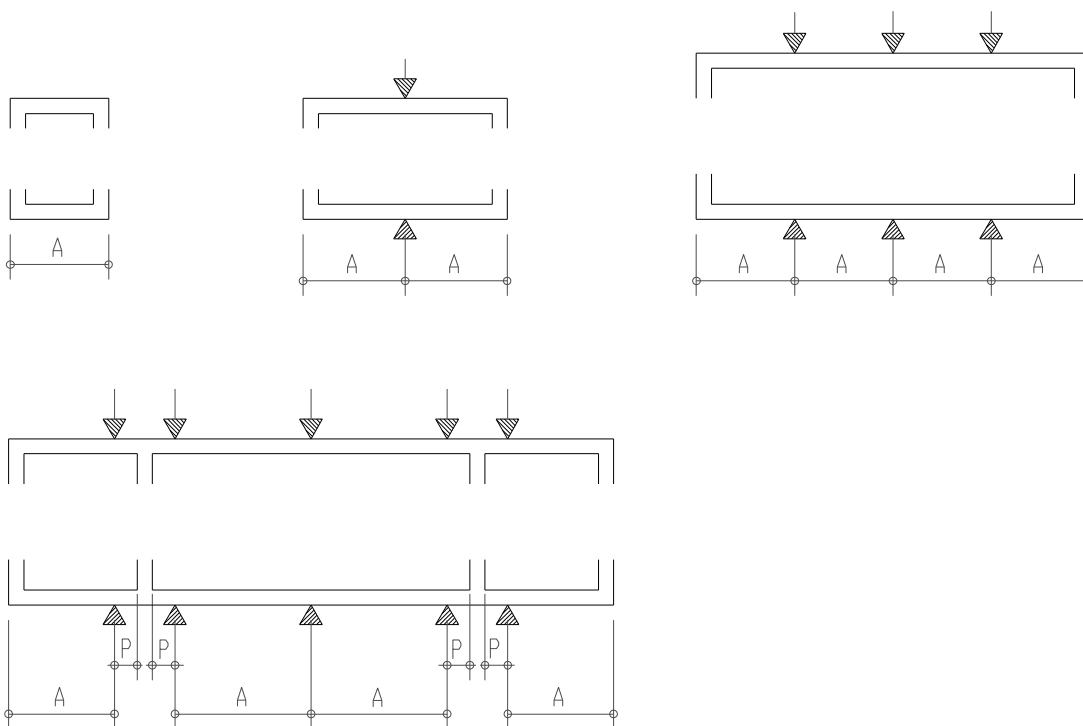
Window fixing distances

Afstanden voor aanbrengen kozijnschroeven / montage ankers



Fixing distances for vertical outer frame parts

Verticale afstanden voor aanbrengen kozijnschroeven / ankers



Fixing distances for horizontal outer frame parts

Horizontale afstanden voor aanbrengen kozijnschroeven / ankers

A Maximum distance between anchoring points 700 mm

E Distance from corners approx. 150 mm

P Distance on uprights (Distance for upright and bolt approx. 150 mm)

A maximale afstanden tussen schroeven / ankers 700 mm

E Afstanden van de hoeken ca 150 mm

(bij donkere kleuren ca 250 mm aanhouden)

P Afstanden bij dorpels en stijlen ca. 150 mm