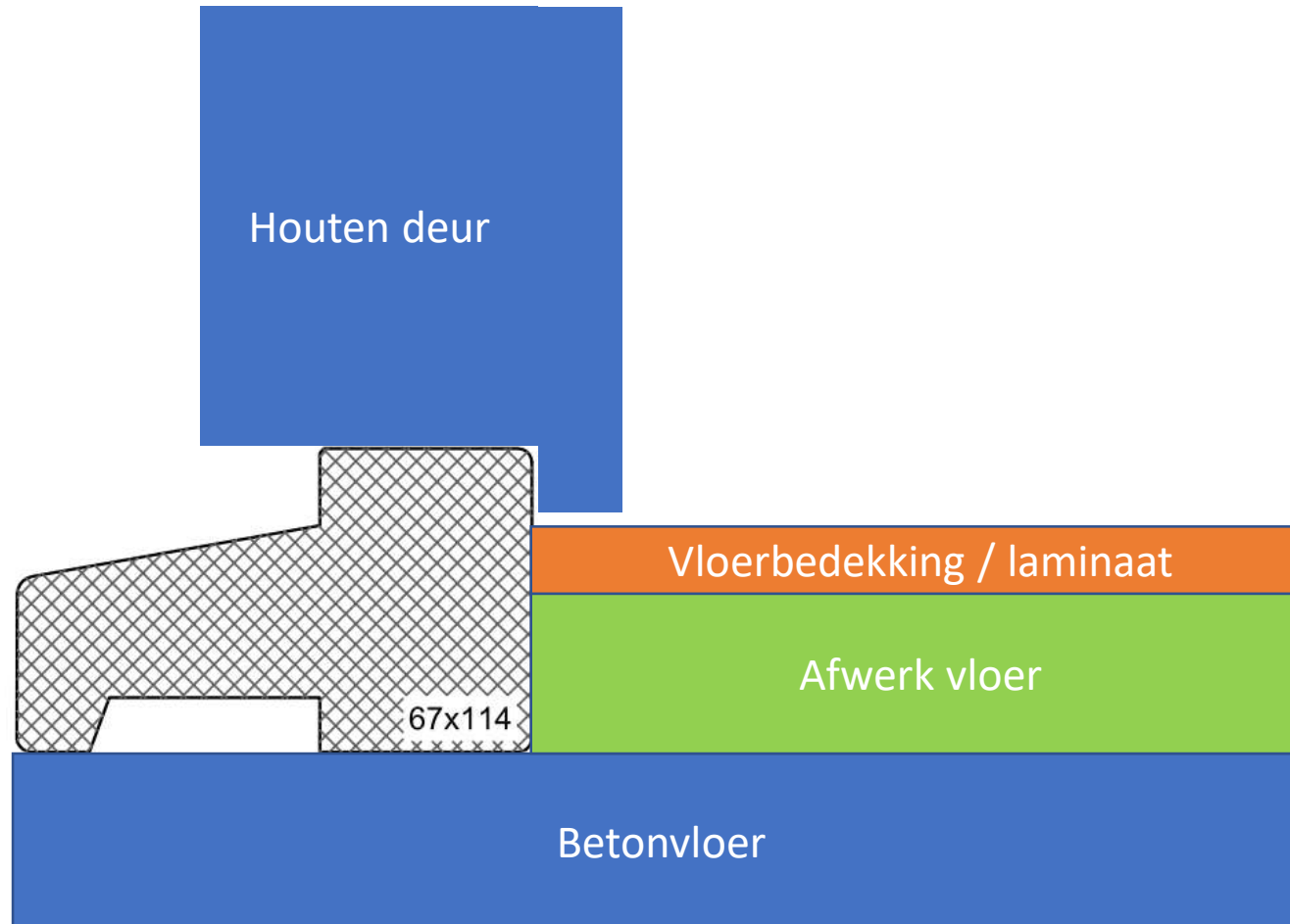




Uitleg mogelijk hoogte  
probleem bij inmeten  
onderdorpels deuren

Vaak wordt er een kunststof kozijn gekozen ter vervanging van een houten kozijn.  
Een houten kozijn heeft vaak een onderdorpel van circa 66-67 mm hoog



Aan dit principe schema kunnen geen rechten worden ontleend. Werkelijke situatie kan anders zijn dan in deze schets

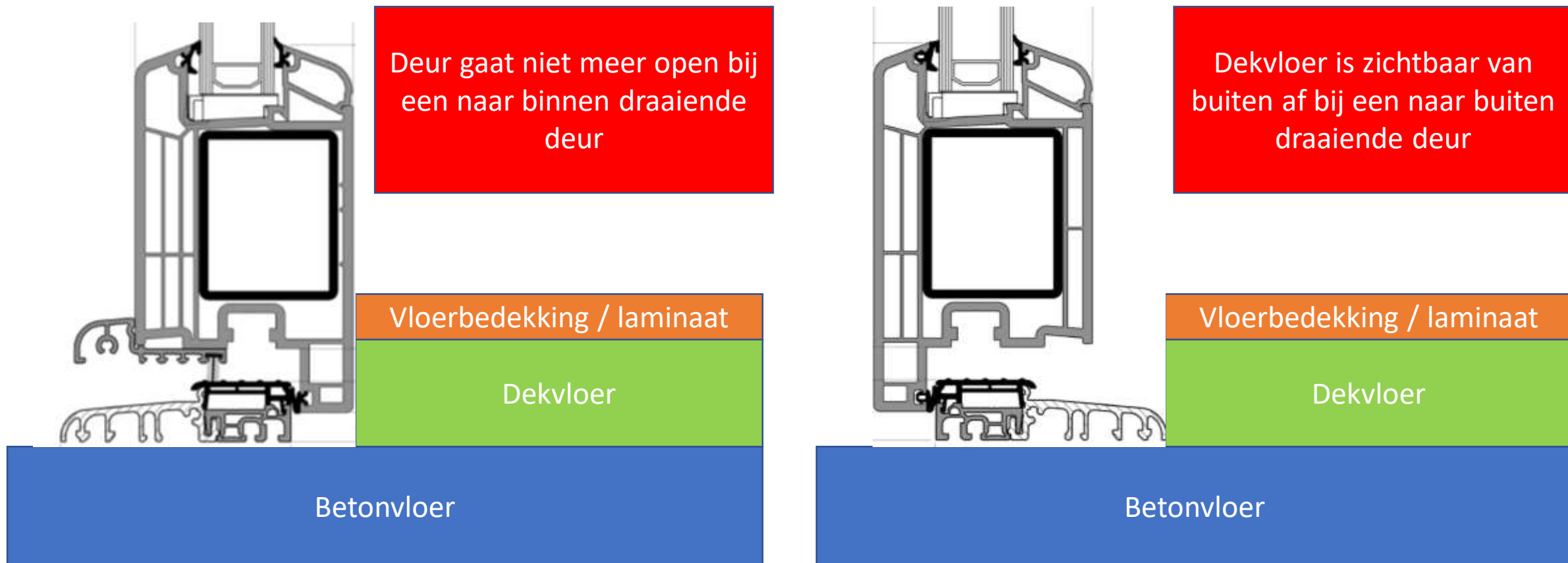
Mogelijk probleem bij kunststof deuren met een lage onderdorpel van 20 mm

Van toepassing bij :

Deceuninck: vlak profiel / Elegant vlak profiel / Elegant NL verdiept profiel

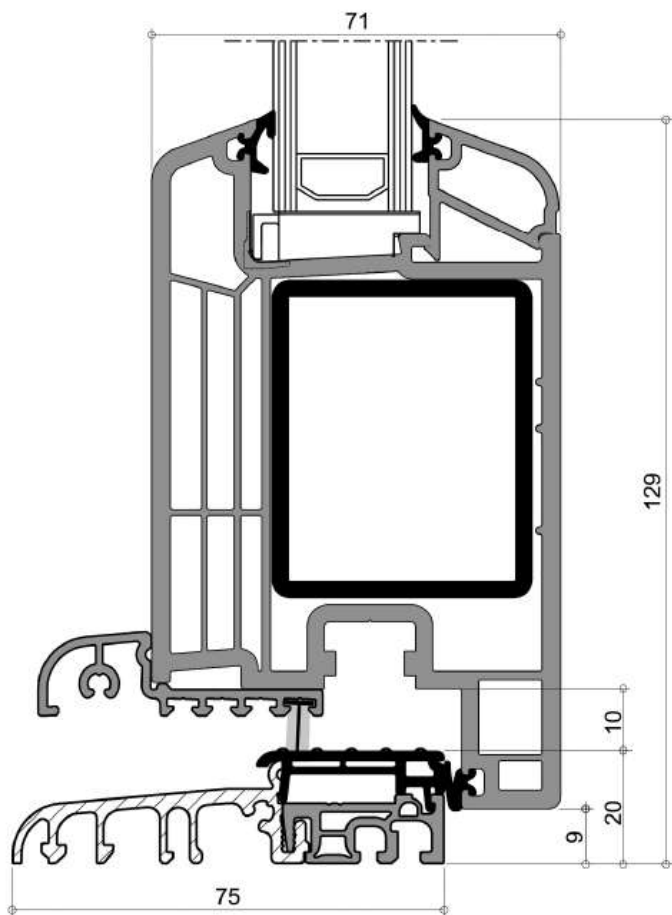
Aluplast: vlak profiel / verdiept profiel

Aluminium: Decalu 88 door profiel

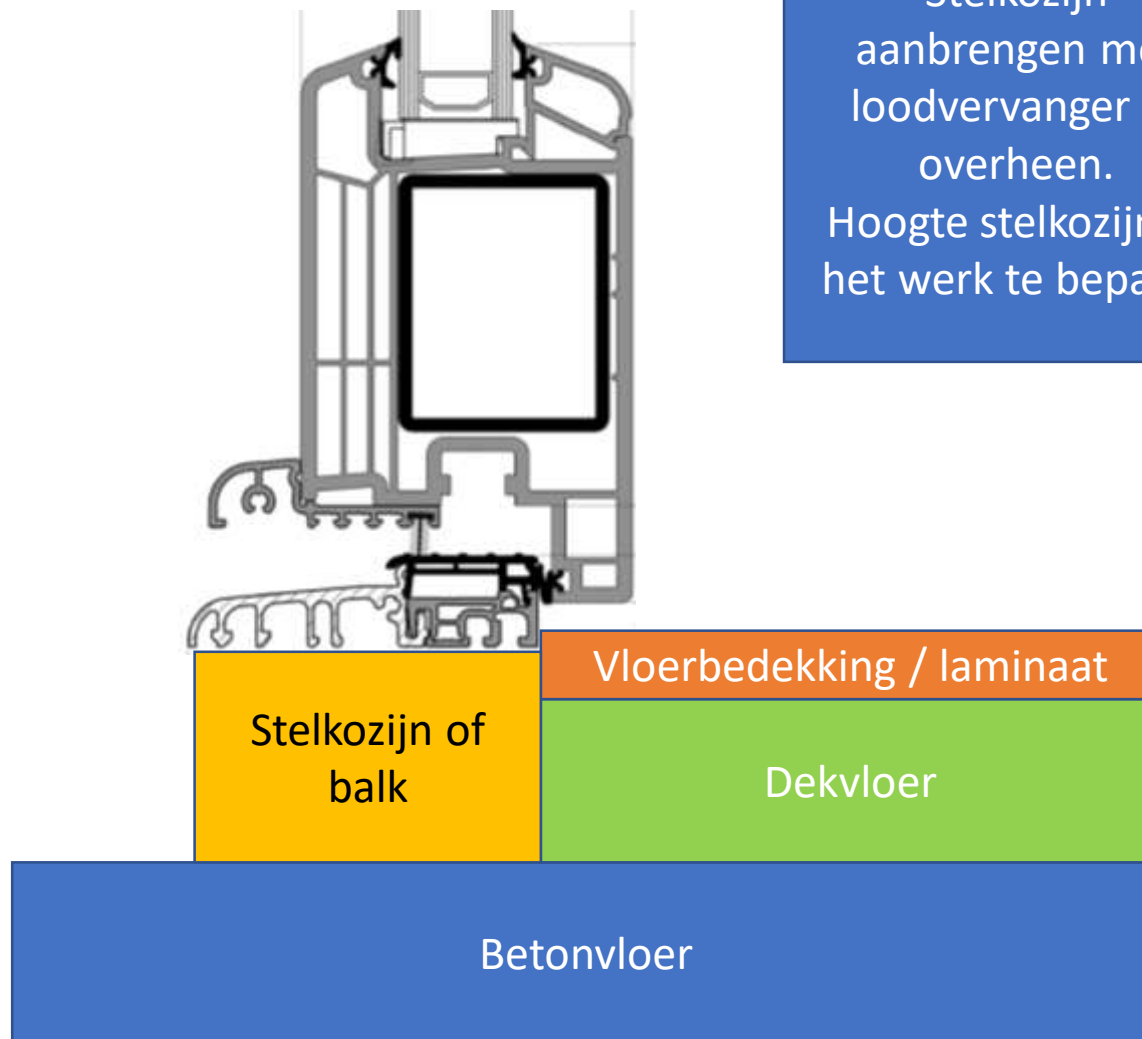


## OPLOSSING 1:

Deur minder hoog maken, zodat onderdorpel omhoog komt. Dit is mogelijk bij alle profielen (ook bij Decalue aluminium)



Stelkozijn  
aanbrengen met  
loodvervanger er  
overheen.  
Hoogte stelkozijn in  
het werk te bepalen



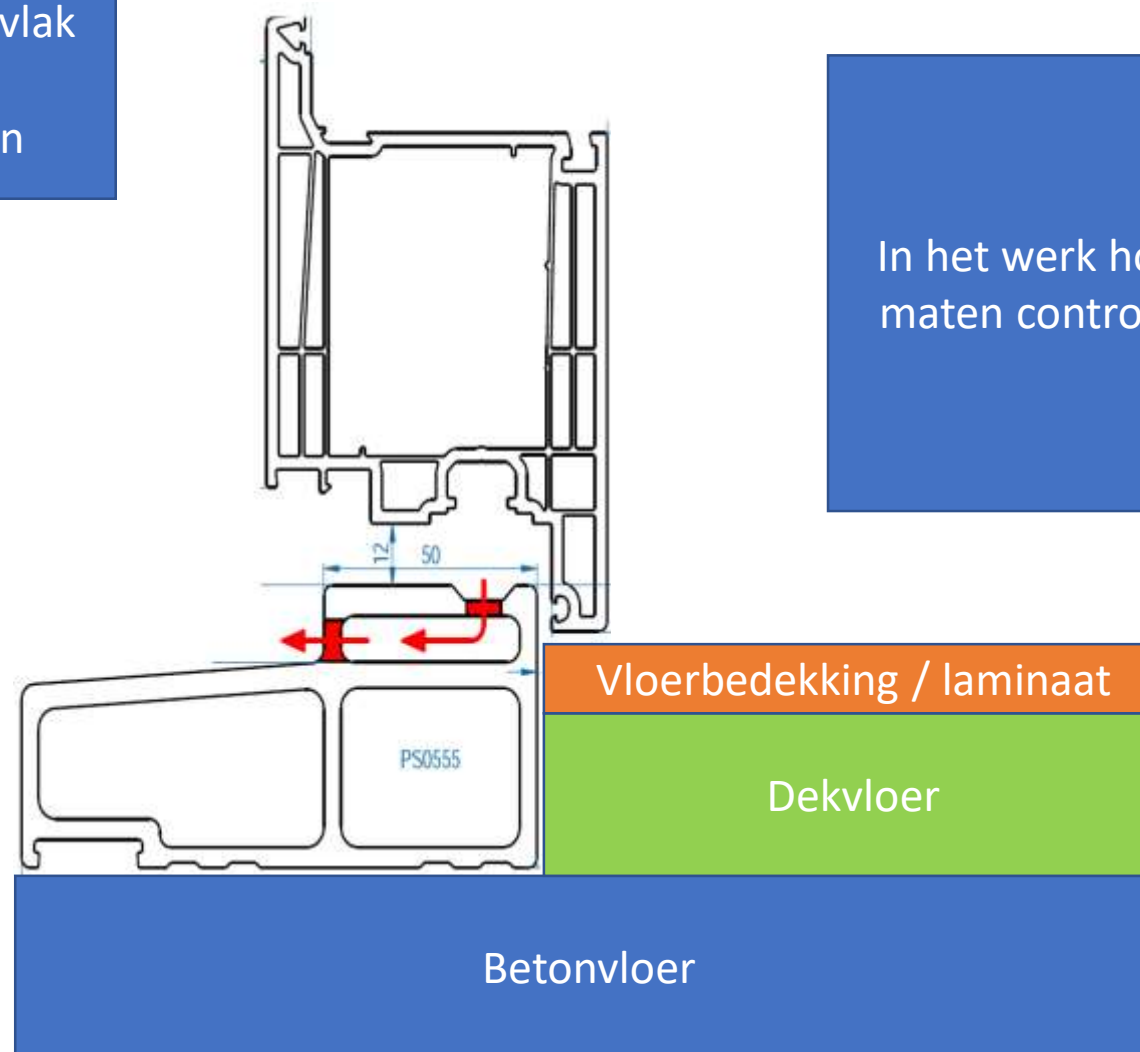
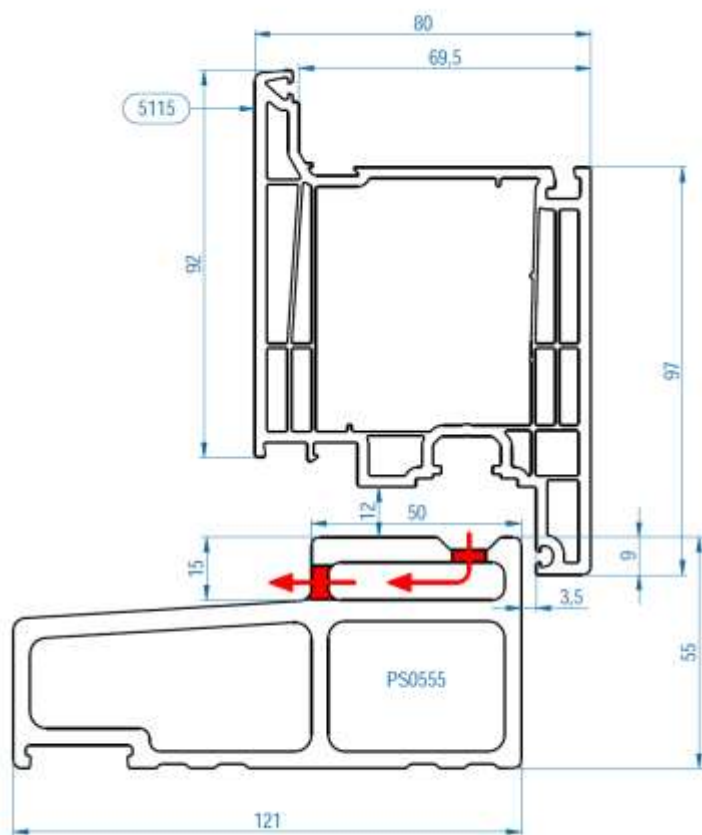
## OPLOSSING 2:

Profiel kiezen waar buva isostone onderdorpel mogelijk is  
Deceuncink Elegant vlak, Elegant verdiept NL

Aluplast Verdiept

Niet mogelijk bij Deuceunink vlak profiel en Aluplast vlak profiel en niet bij Decalu Aluminium

BUVA dorpel kan niet met aanslag geleverd worden



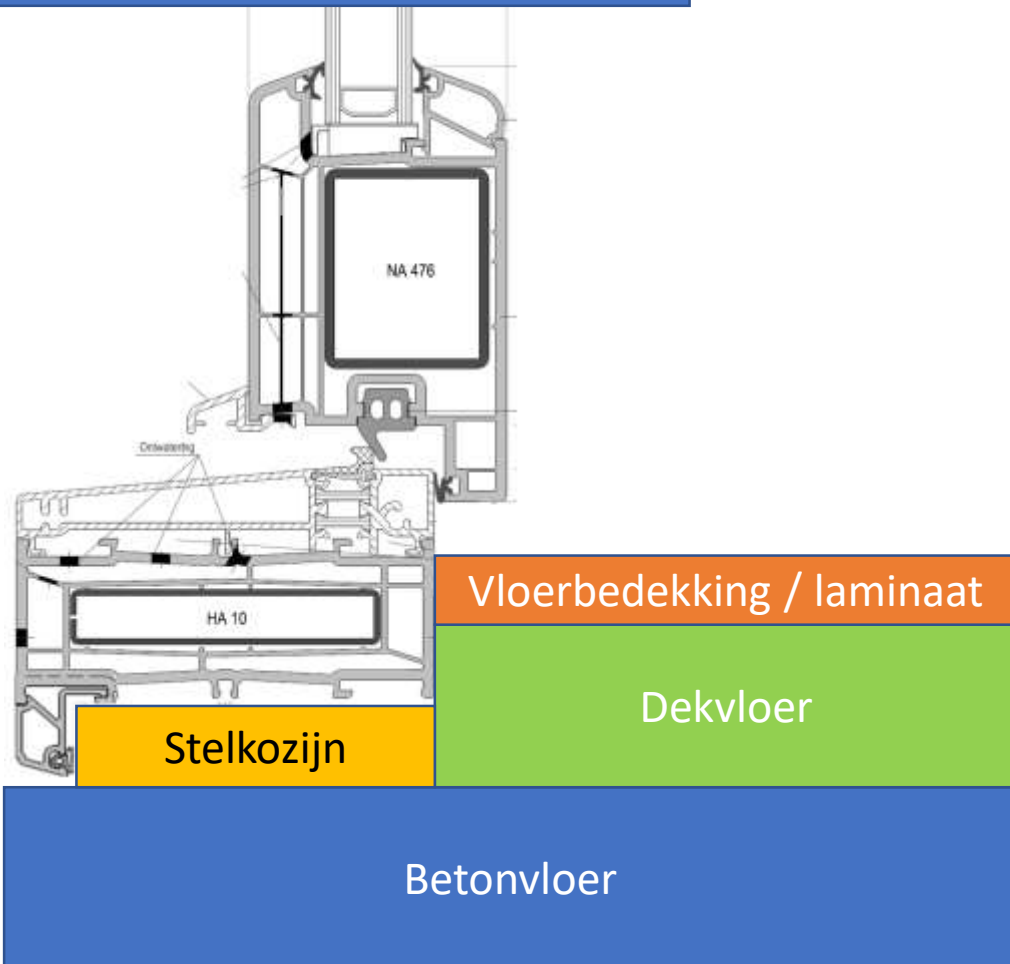
In het werk hoogte maten controleren

Aan dit principe schema kunnen geen rechten worden ontleend. Werkelijke situatie kan anders zijn dan in deze schets

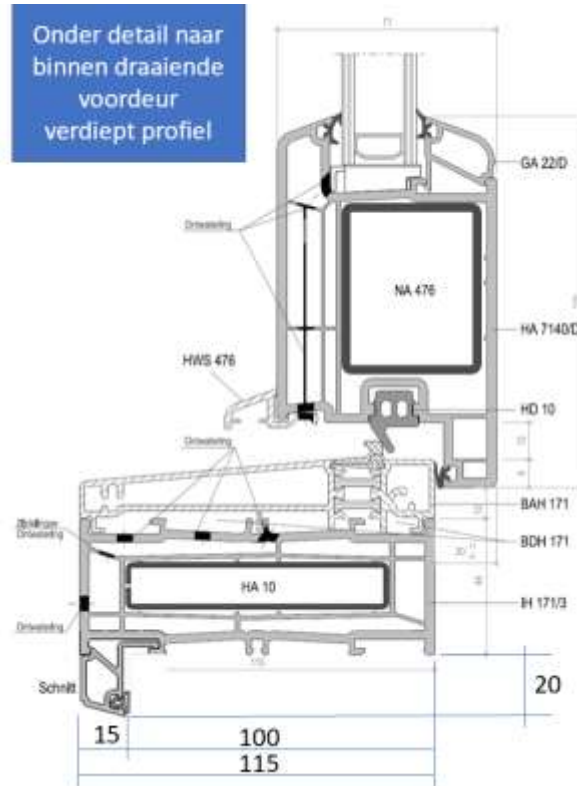
### OPLOSSING 3:

Deceuninck verdiept profiel NL 71 kiezen, deze heeft een veel hogere onderdorpel

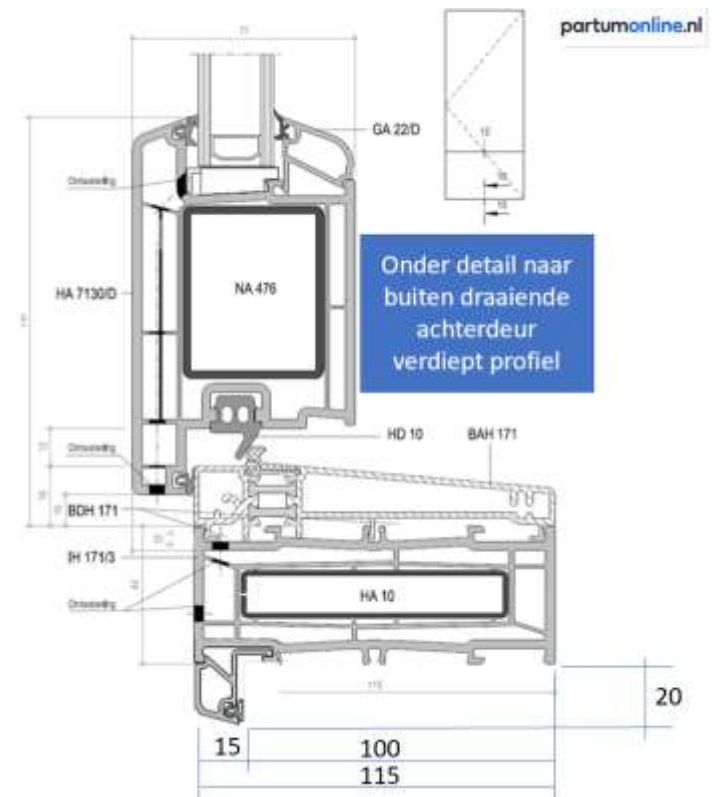
Deceuninck verdiept profiel kan met en zonder aanslag geleverd worden



Onder detail naar binnen draaiende voordeur verdiept profiel

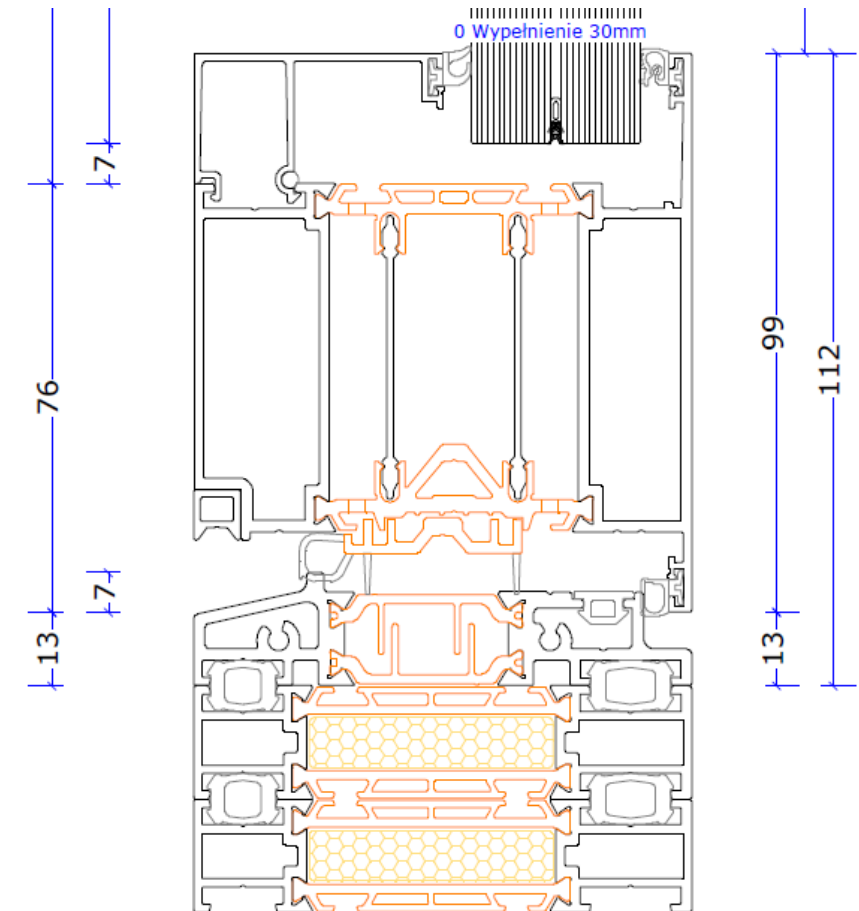
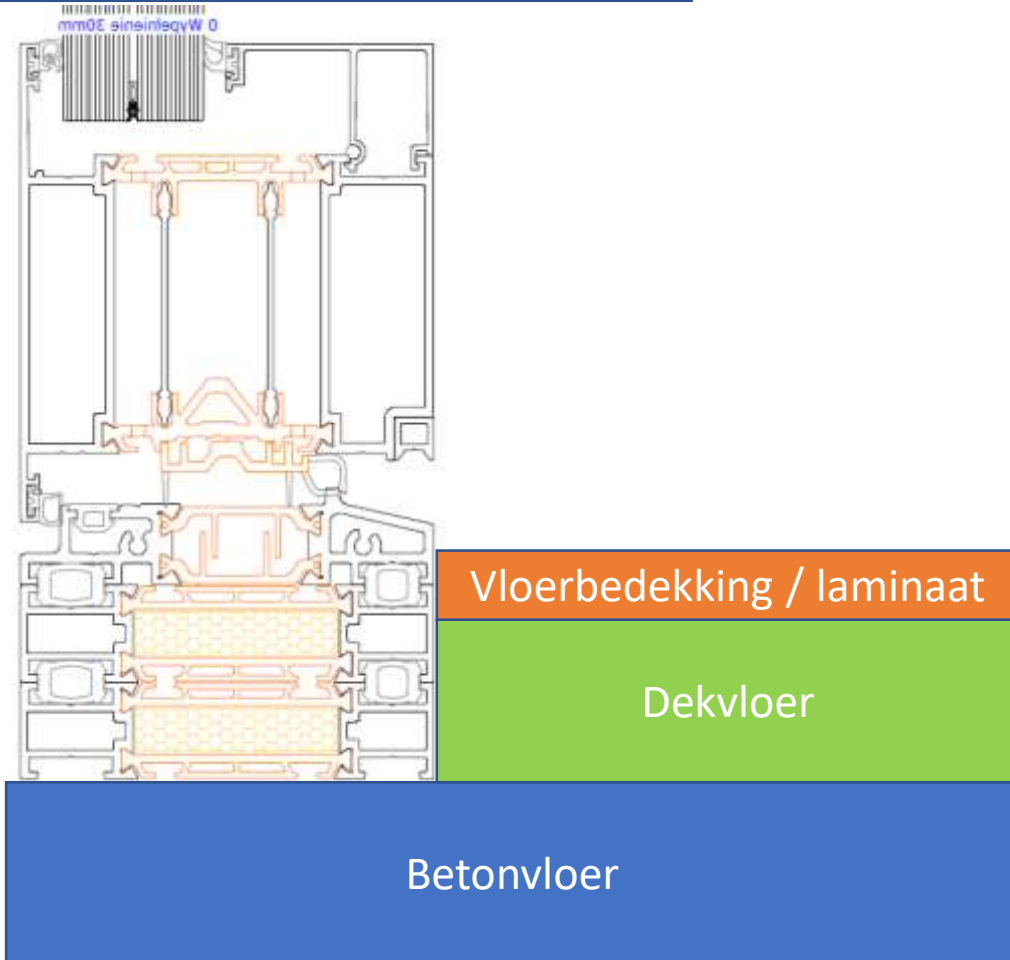


Onder detail naar buiten draaiende achterdeur verdiept profiel



OPLOSSING 4:  
Alleen bij aluminium:  
ondervul profielen gebruiken

De ondervul profielen zijn 20  
mm hoog en stapelbaar



Aan dit principe schema kunnen geen rechten worden ontleend. Werkelijke situatie kan anders zijn dan in deze schets

Profiel	Onderdorpel	Aanslag mogelijk onder onderdorpel
Deceuninck vlak profiel	20 mm aluminium	Niet mogelijk
Deceuninck Verdiept profiel NL 71	64 mm (zonder aanslg) met aluminium afdekker	Wel mogelijk
Deceuninck Elegant vlak profiel	20 mm aluminium 55 mm BUVA isostone	Niet mogelijk
Deceuninck Elegant verdiept profiel	30 mm Buva Isostone 55 mm Buva Isostone	Niet mogelijk
Aluplast vlak profiel	20 mm aluminium	Niet mogelijk
Aluplast verdiept profiel	20 mm aluminium 55 mm Buva isostone	Wel mogelijk bij 20 mm aluminium niet mogelijk bij BUVA onderdorpel
Decalu Aluminium profiel	20 mm aluminium Plus ondervul profielen 20 mm	Wel mogelijk