

# TITAN

Onderhoudsrichtlijnen:

- TITAN AF
- TITAN iP
- FAVORIT

Window systems

Door systems

Comfort systems



## Inhoudsopgave

Veiligheidsrichtlijnen .....	2
In- en uithangen van de raamvleugels .....	3
Het afstellen van regelbaar hang-en-sluitwerk .....	4
- Schaar .....	5
- Schaar - Schaarlager .....	6
- Verstelbare posities .....	7
- Kiepvleugelband - Hoekband .....	8
- Hoekband .....	9
- Hoeklager .....	10
- Snapper - Vleugelheffer - Oplloop .....	11
- Toebehoren .....	12

## Doelgroep

**Deze documentatie richt zich uitsluitend tot vakbedrijven welke ramen en/of deuren vervaardigen en/of monteren. Alle hierin beschreven werkzaamheden mogen uitsluitend door ervaren en vakkundig personeel worden uitgevoerd!**

Feedback over de documentatie

Uw aanwijzingen en voorstellen ter verbetering van onze documentatie zien wij graag tegemoet. Stuur uw suggesties per e-mail naar [,dokumentation@siegenia.com](mailto:dokumentation@siegenia.com)'.

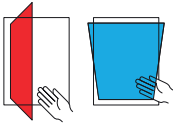
## Veiligheidsrichtlijnen

- Let tijdens alle werkzaamheden aan ramen/balkondeuren op uw veiligheid!
- Kinderen en personen, die de gevaren niet kunnen inschatten, dienen uit de buurt van de werkzaamheden te blijven!
- Laat geen smeermiddelen op de grond druppelen en geen gereedschap binnen het bereik van de werkzaamheden slingeren!



### Letselgevaar door uit geopende ramen te vallen

- Gebruik uitsluitend stevige en anti-slip ladders en/of trappen.
- Beveilig u tegen uit het raam vallen.
- Houdt u niet aan de geopende raamvleugel vast.



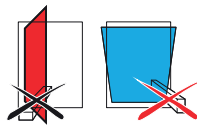
### Gevaar van letsel door beknellen van lichaamsdelen

- Grijp bij het sluiten van ramen/balkondeuren nooit tussen raam en kozijn.



### Gevaar van letsel en materiële schade door het drukken van het raam tegen de binnenmuur/wand

- Druk het raam niet tegen de binnenmuur/wand.



### Gevaar van letsel en materiële schade door voorwerpen tussen raam en kozijn

- Plaats geen voorwerpen in de opening tussen raam en kozijn.



### Gevaar voor letsel door windstoten

- Stel het open raam niet aan wind bloot.
- Sluit en vergrendel het raam bij wind en tocht.



### Gevaar van letsel en materiële schade door extra belasting van het raam

- Raam niet extra belasten.

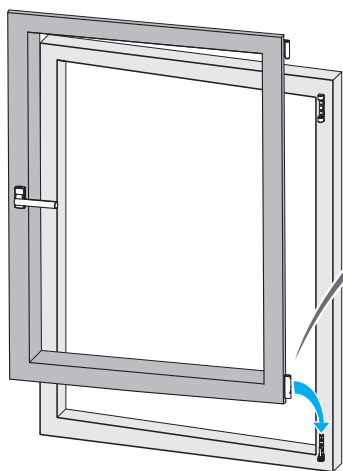
## ⚠ WAARSCHUWING

Letselgevaar door een storing van de bedieningsfunctie van het raamelement!

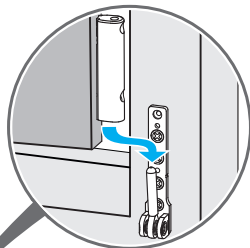
- ▶ Door een storing van de bedieningsfunctie het raam niet meer bedienen resp. aanraken.
- ▶ Borg het raam en laat het direct door een vakfirma in orde brengen.

# In- en uithangen van de raamvleugels

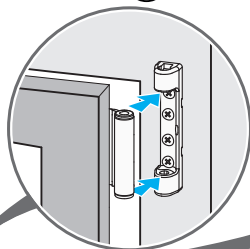
## Inhangen van de raamvleugels



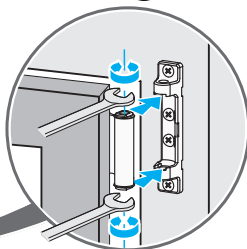
1.



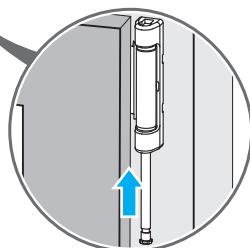
2. a



2. b



3.

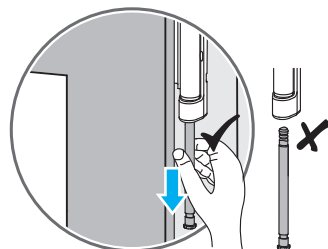


**a** = Scharnierzijde TITAN  
Inschrijven van de  
schaarlagerstift bij  
openingsstand vleugel  
tussen 0° en 60°.

**b** = Scharnierzijde Si-line  
Let op de stand van  
de hulzen ten opzichte  
van de opname van  
het schaarlager  
- bovenste en  
onderste huls moeten  
parallel staan!

## Uithangen van de raamvleugels

Uithangen in de omgekeerde volgorde.  
In acht houden:



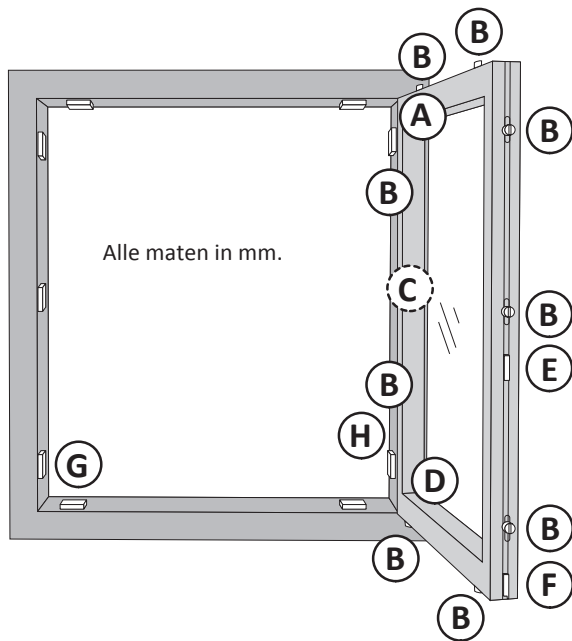
### Opletten voor het volgende:

Bij het gebruik van de antifoutbediening (FBS) op de Hoekoverbrenging VSU mag het inhangen enkel gebeuren in de draaipositie en draaigeopende vleugel gebeuren.



Bij het niet naleven van deze richtlijn kunnen beschadigingen aan de antifoutbediening of problemen met de functionaliteit van het Element voorkomen.

## Het afstellen van regelbaar hang-en-sluitwerk



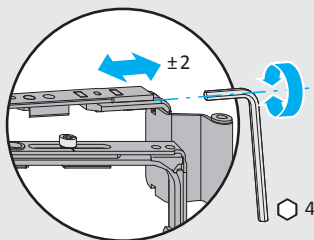
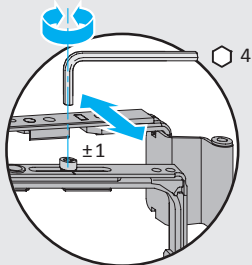
- A** Schaar en schaarlager
- B** Verstelbare posities
- C** Kiepvleugelband (alleen bij valramen)
- D** Hoekband - Hoeklager
- E** Snapper
- F** Vleugelheffer
- G** Oplloop - Kieplager
- H** Toebehoren

## Het afstellen van regelbaar hang-en-sluitwerk

### A Schaar

TITAN iP, AF - Scharnierzijde TITAN/Si-line

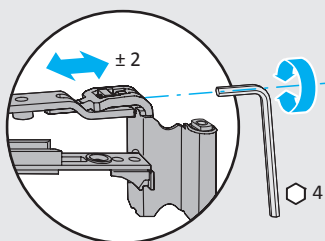
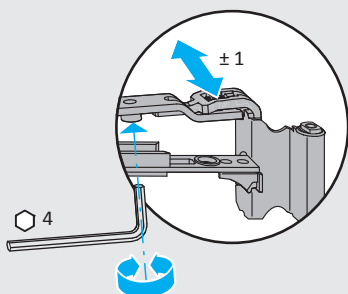
Instellen aandruk



Zijdelingse instelling

FAVORIT - Scharnierzijde Si-line

Instellen aandruk

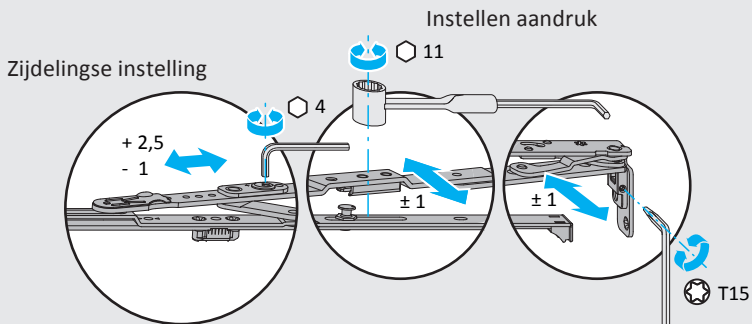


Zijdelingse instelling

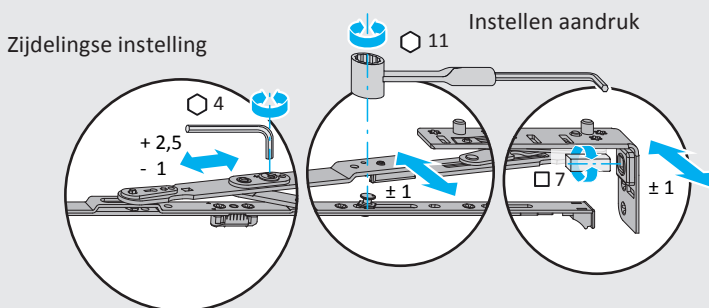
## Het afstellen van regelbaar hang-en-sluitwerk

### A Schaar

Scharnierzijde axxent 24+

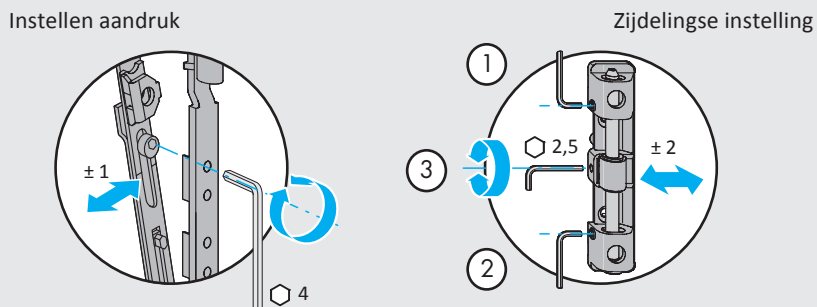


Scharnierzijde axxent 34/axxent SE



### A Schaar/Schaarlager

Rondboog



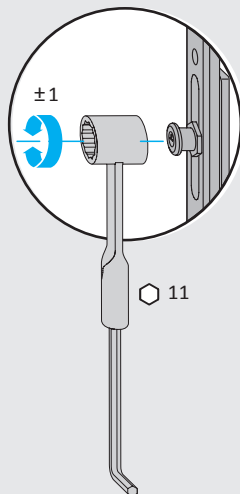


## Het afstellen van regelbaar hang-en-sluitwerk

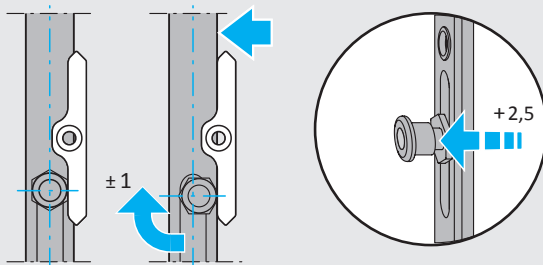
### **B** Verstelbare posities

TITAN iP, AF - 3D verstelbare comfort veiligheidsnok

Instellen aandruk

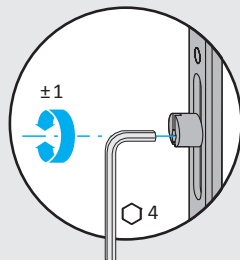
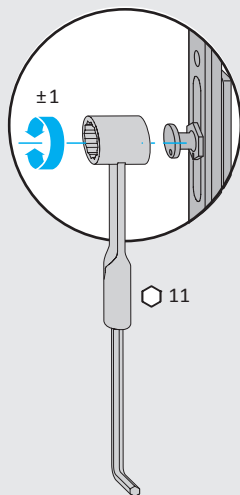


Instelling



TITAN iP/FAVORIT

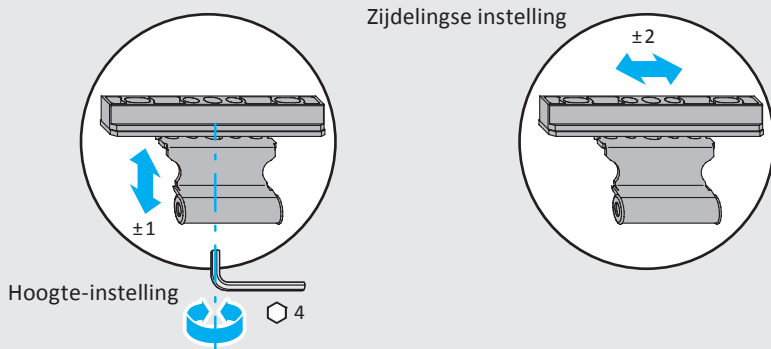
Instellen aandruk



## Het afstellen van regelbaar hang-en-sluitwerk

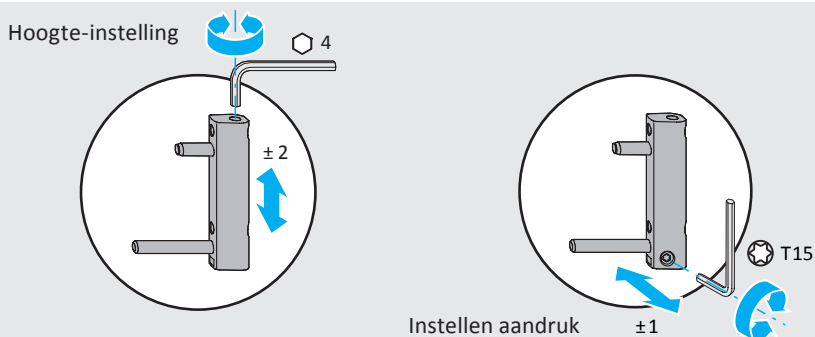
### C Kiepvleugelband

Scharnierzijde TITAN/Si-line

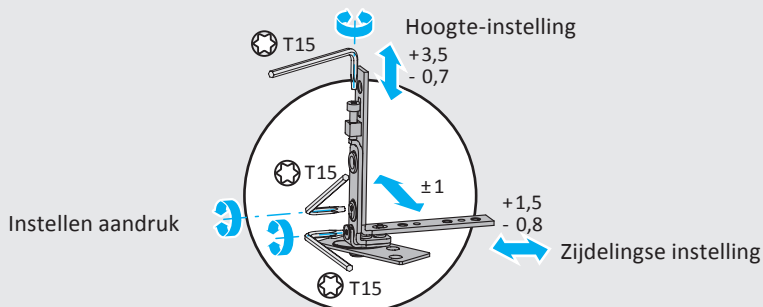


### D Hoekband

Scharnierzijde TITAN/Si-line



Scharnierzijde axxent SE

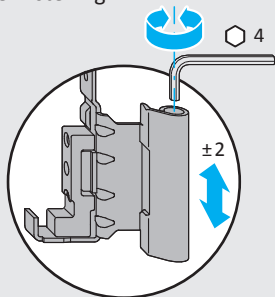


# Het afstellen van regelbaar hang-en-sluitwerk

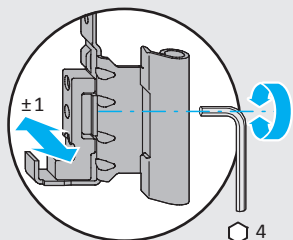
## D Hoekband

Scharnierzijde TITAN/Si-line KF

Hoogte-instelling

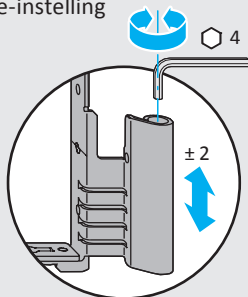


Instellen aandruk

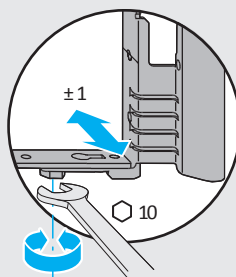


Scharnierzijde Si-line hout

Hoogte-instelling

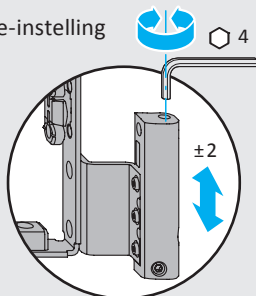


Instellen aandruk

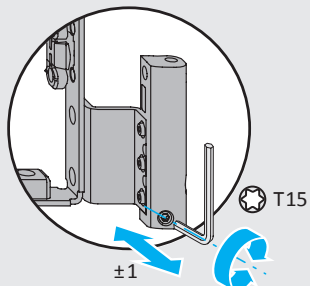


Scharnierzijde TITAN hout

Hoogte-instelling



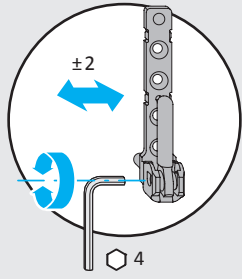
Instellen aandruk



## D Hoeklager

Scharnierzijde TITAN/Si-line

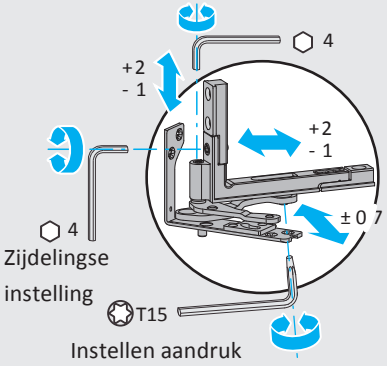
Zijdelingse instelling



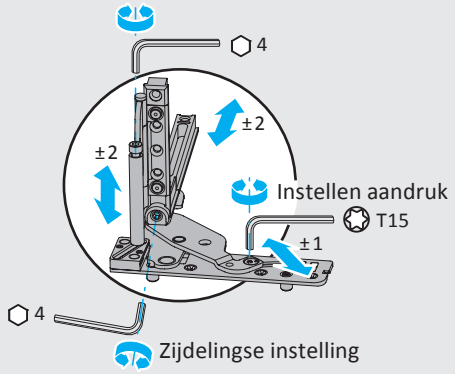
## D Hoeklager/Hoekband

Scharnierzijde axxent 24+/axxent 34

Hoogte-instelling

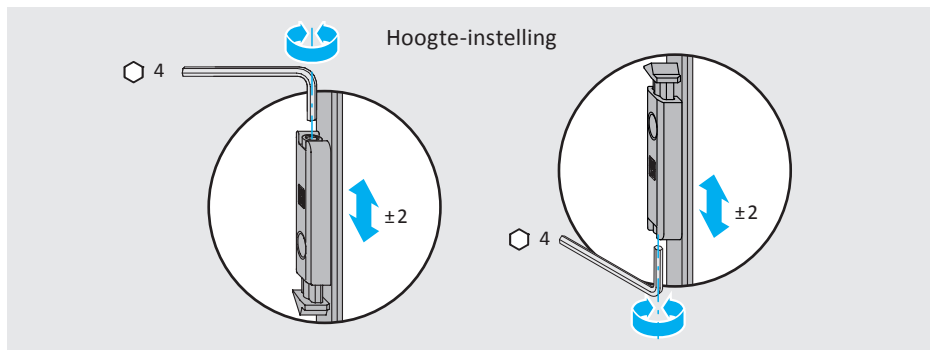


Hoogte-instelling

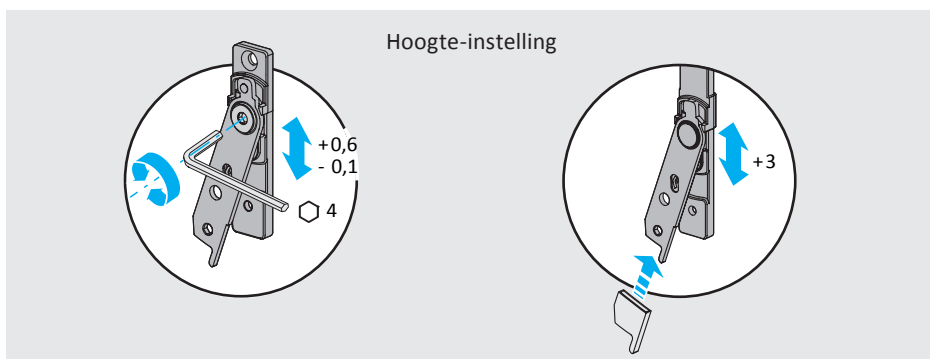


## Het afstellen van regelbaar hang-en-sluitwerk

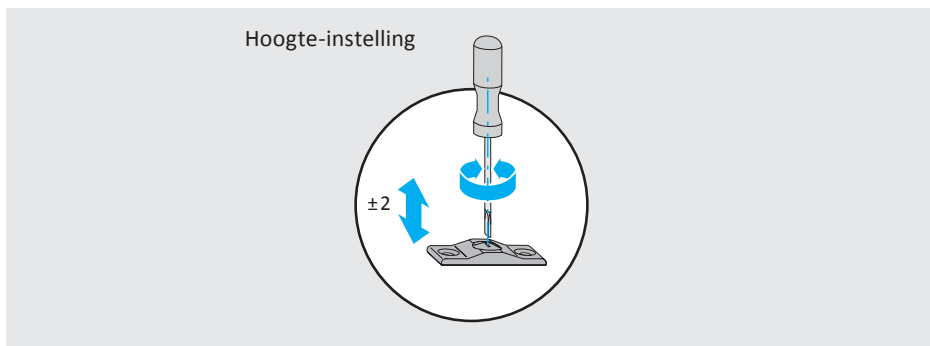
### E Snapper/ - schakelbaar



### F Vleugelheffer/ - met foutdraiblokkering



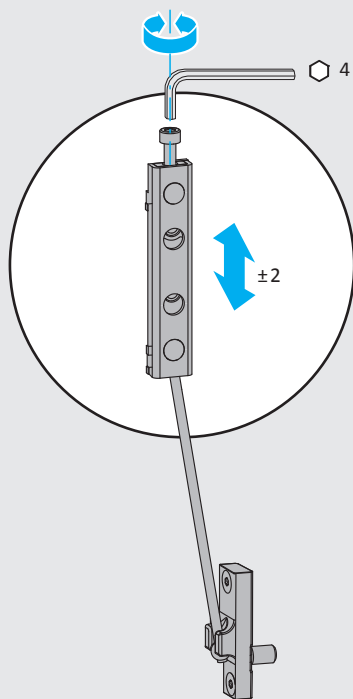
### G Oploop rondboog



## H Toebehoren

Scharnierzijde axxent 24+

Hoogte-instelling





[www.siegenia.com](http://www.siegenia.com)



**SIEGENIA**<sup>®</sup>  
brings spaces to life