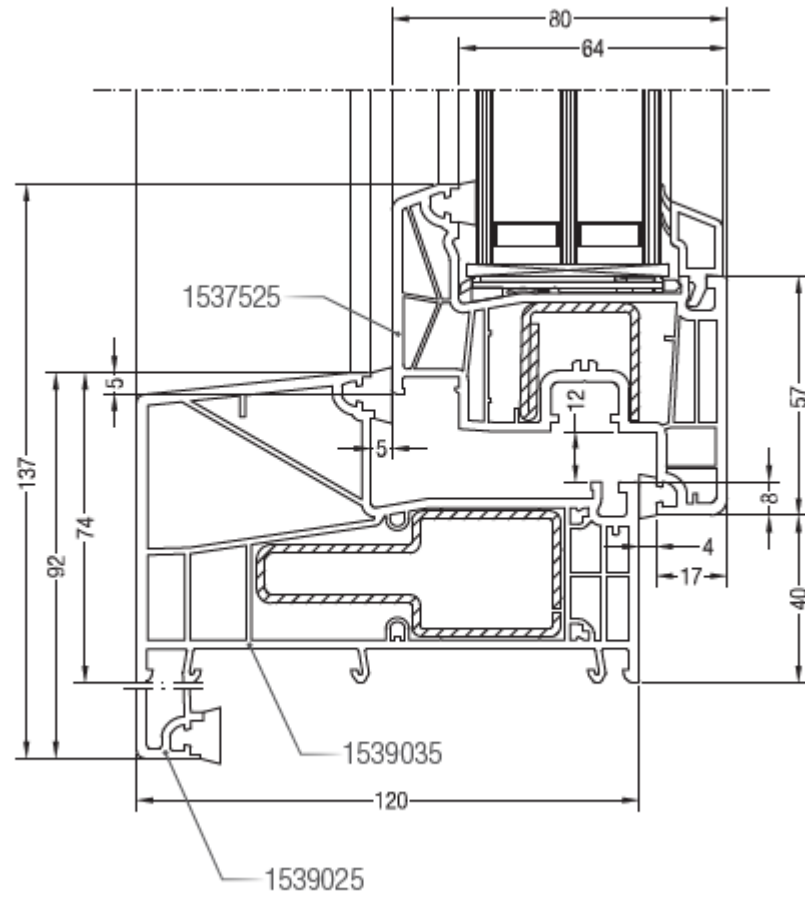




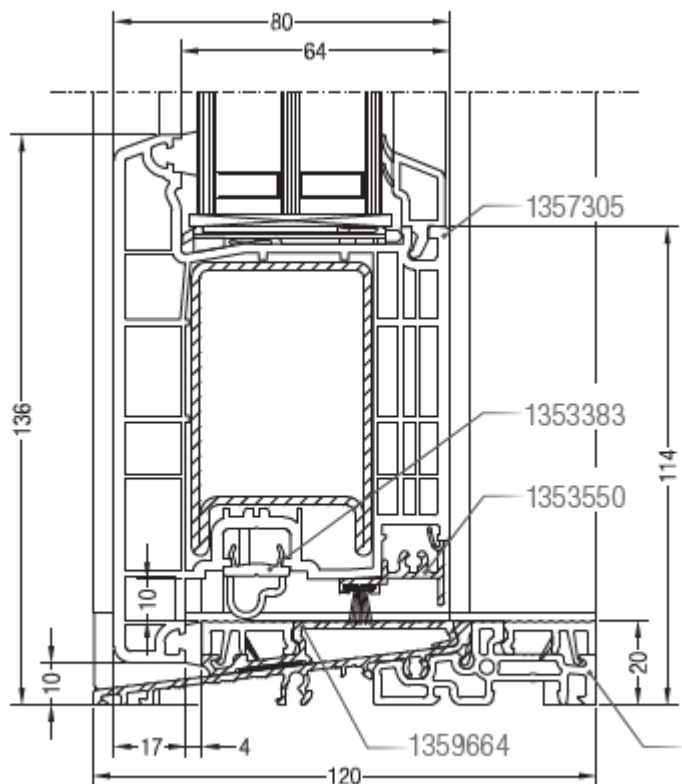
Details Rehau Synego NL  
Verdiept Blok profiel  
Kunststof kozijnen

Rehau verdiept  
profiel met aanslag  
/ zonder aanslag  
(aanslag is 18 mm)



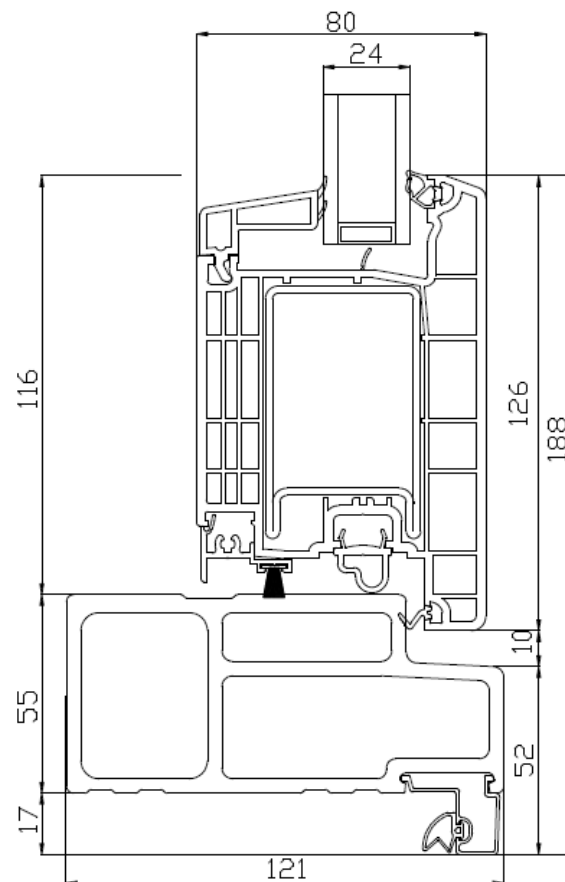
Let op in deze details staan forthex kernen in het kozijn profiel, deze zijn optioneel. Standaard is een stalen kern

Naar buiten draaiend



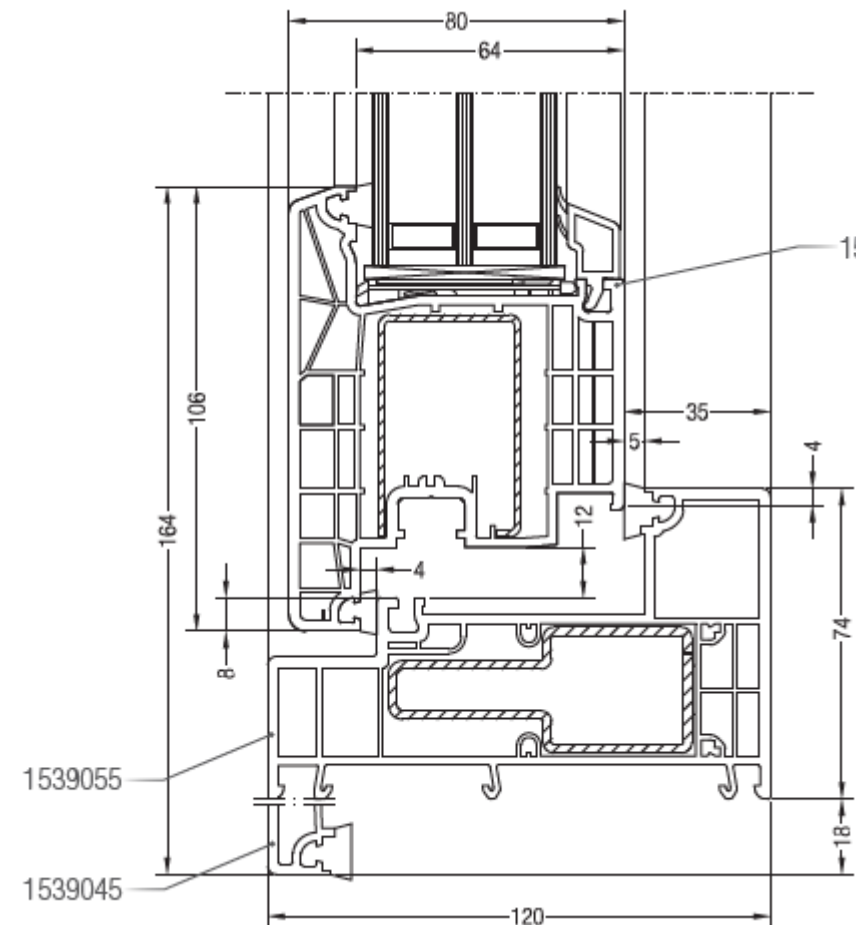
20 mm alu dorpel  
Ook met aanslag leverbaar

Onder detail



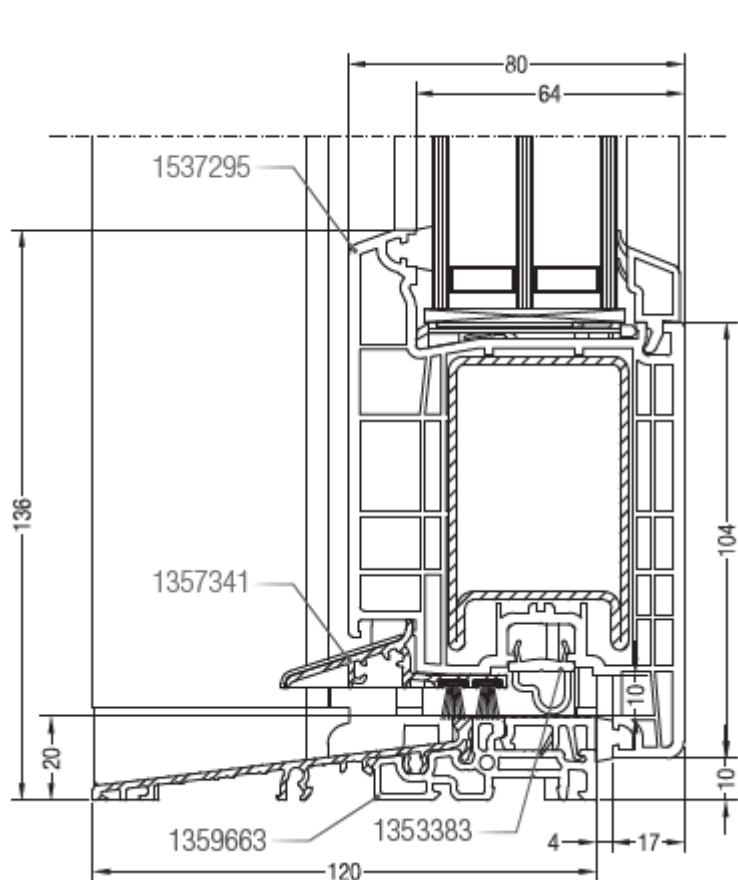
55 mm Buva dorpel  
Ook met aanslag leverbaar

Onder detail



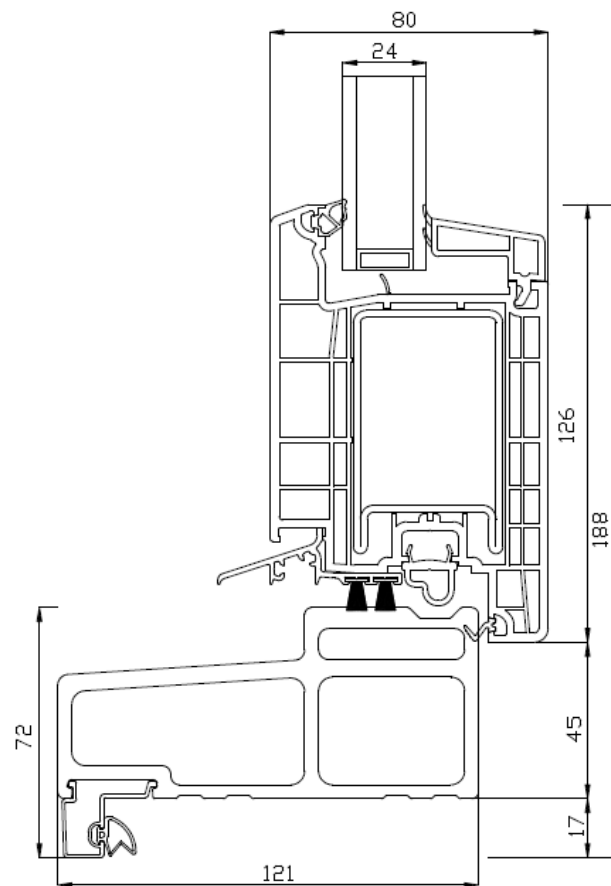
Zij en boven detail

Naar binnen draaiend



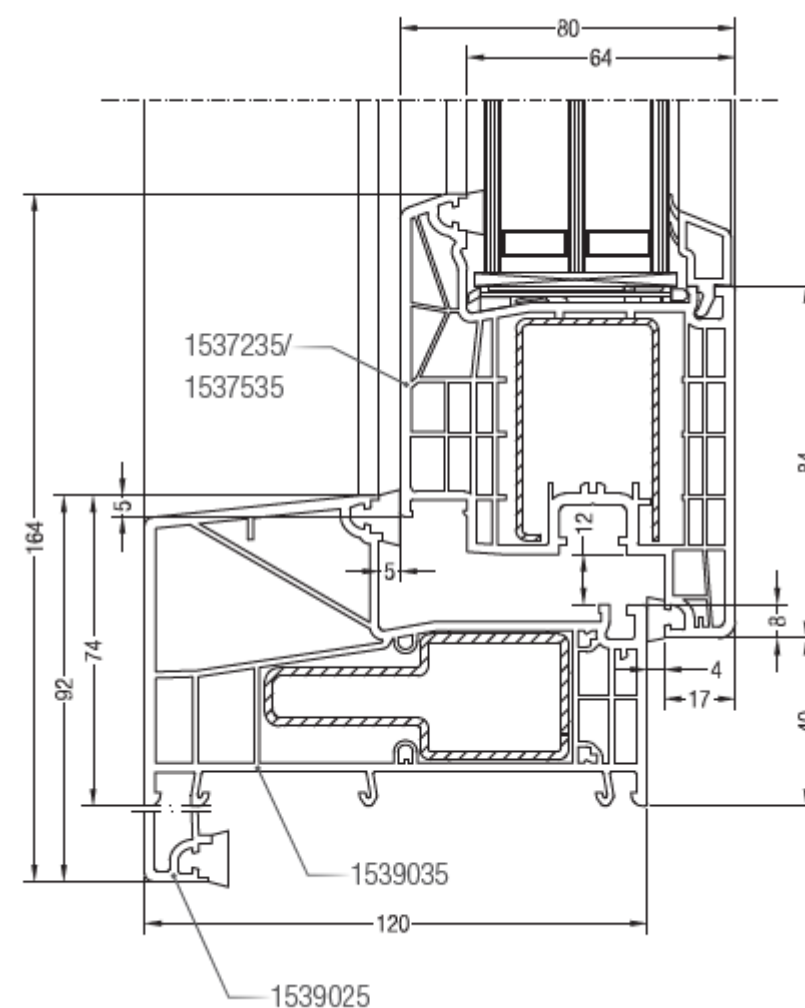
20 mm alu dorpel  
Ook met aanslag leverbaar

Onder detail



55 mm Buva dorpel  
Ook met aanslag leverbaar

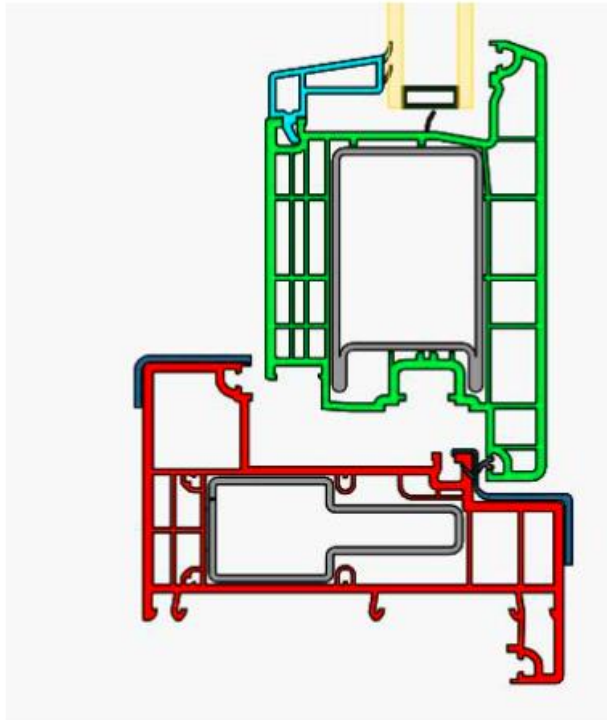
Onder detail



Zij en boven detail

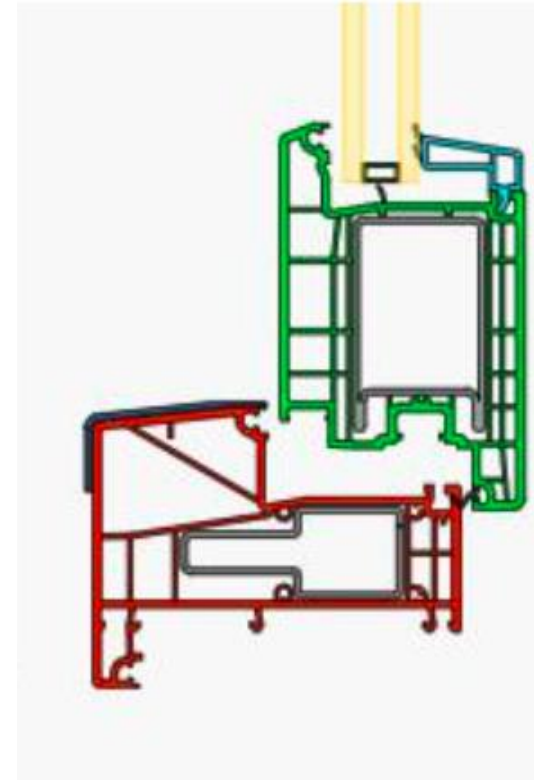
Naar buiten draaiend

LD1



Profiel dorpel met alu afdekker met en zonder aanslag te leveren

Naar binnen draaiend



Profiel dorpel met alu afdekker met en zonder aanslag te leveren