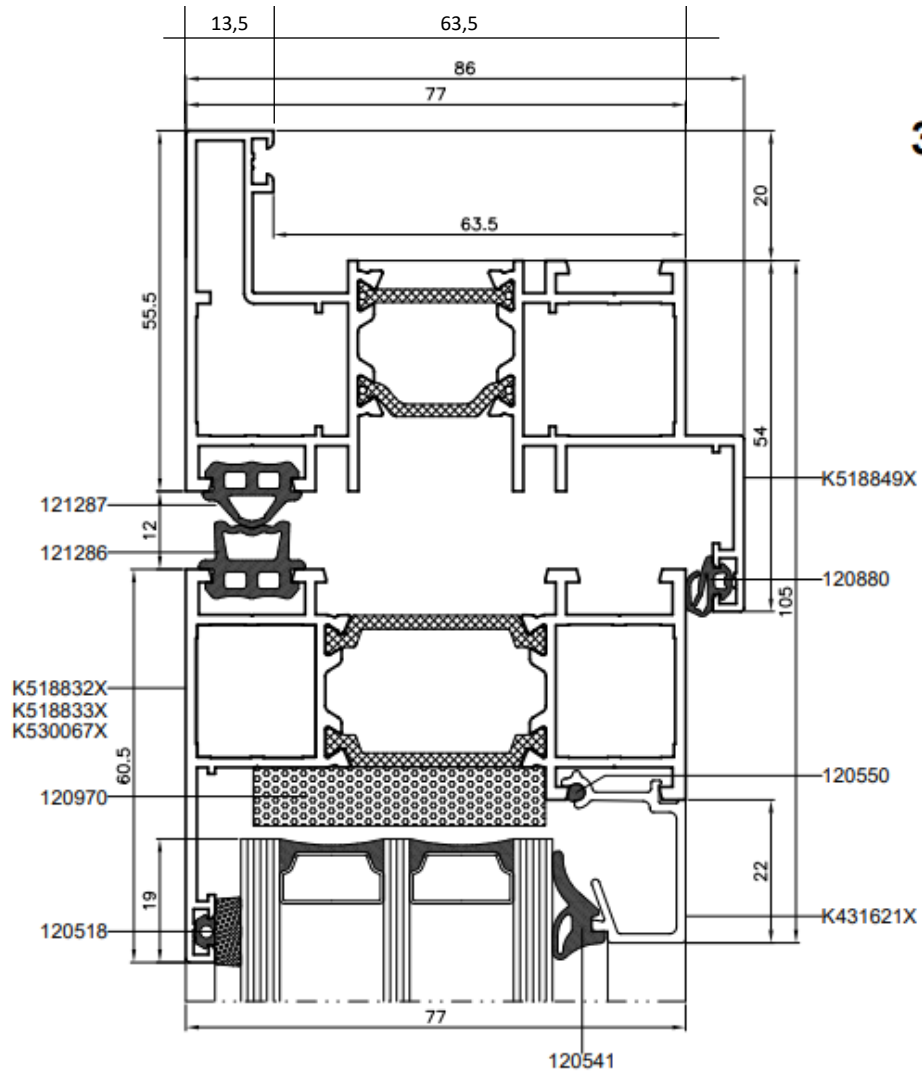




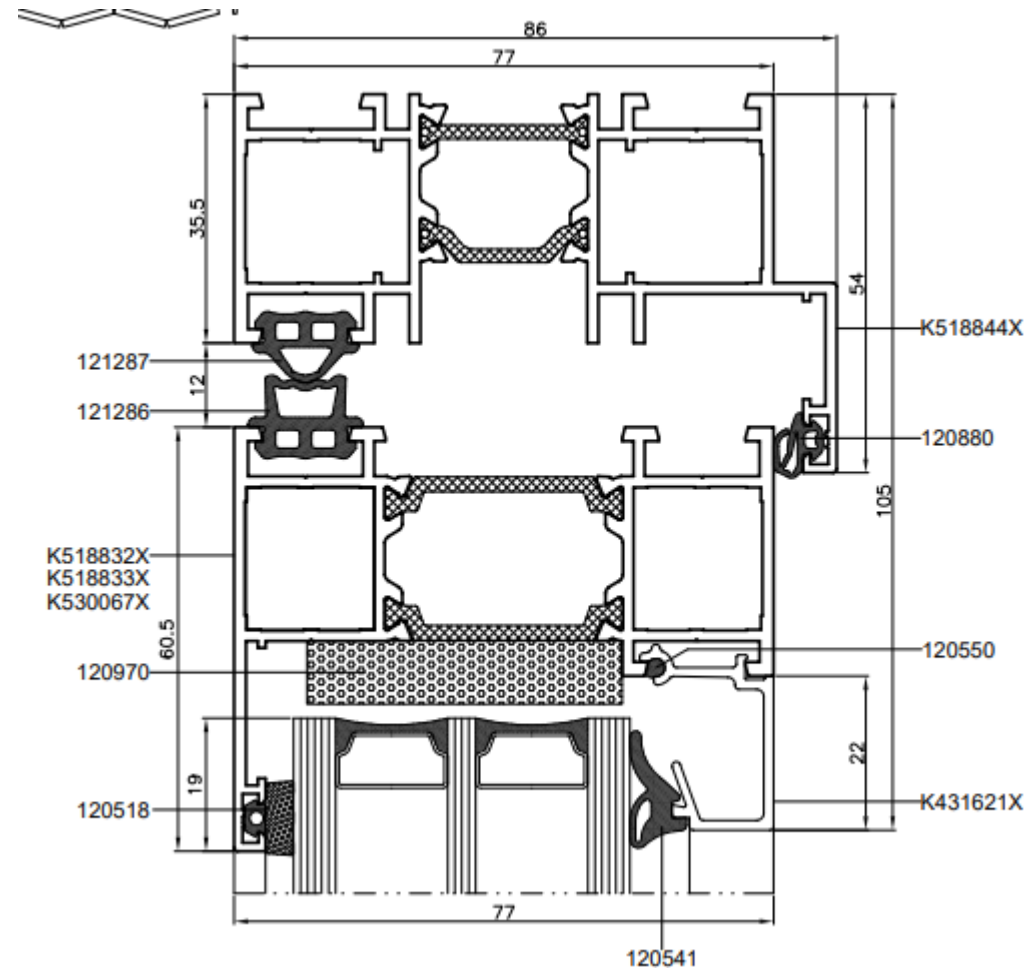
# Details ALUPROF Profielen Aluminium vouwwanden

Bovendetail naar buiten  
draaiende vouwwand met  
aanslag



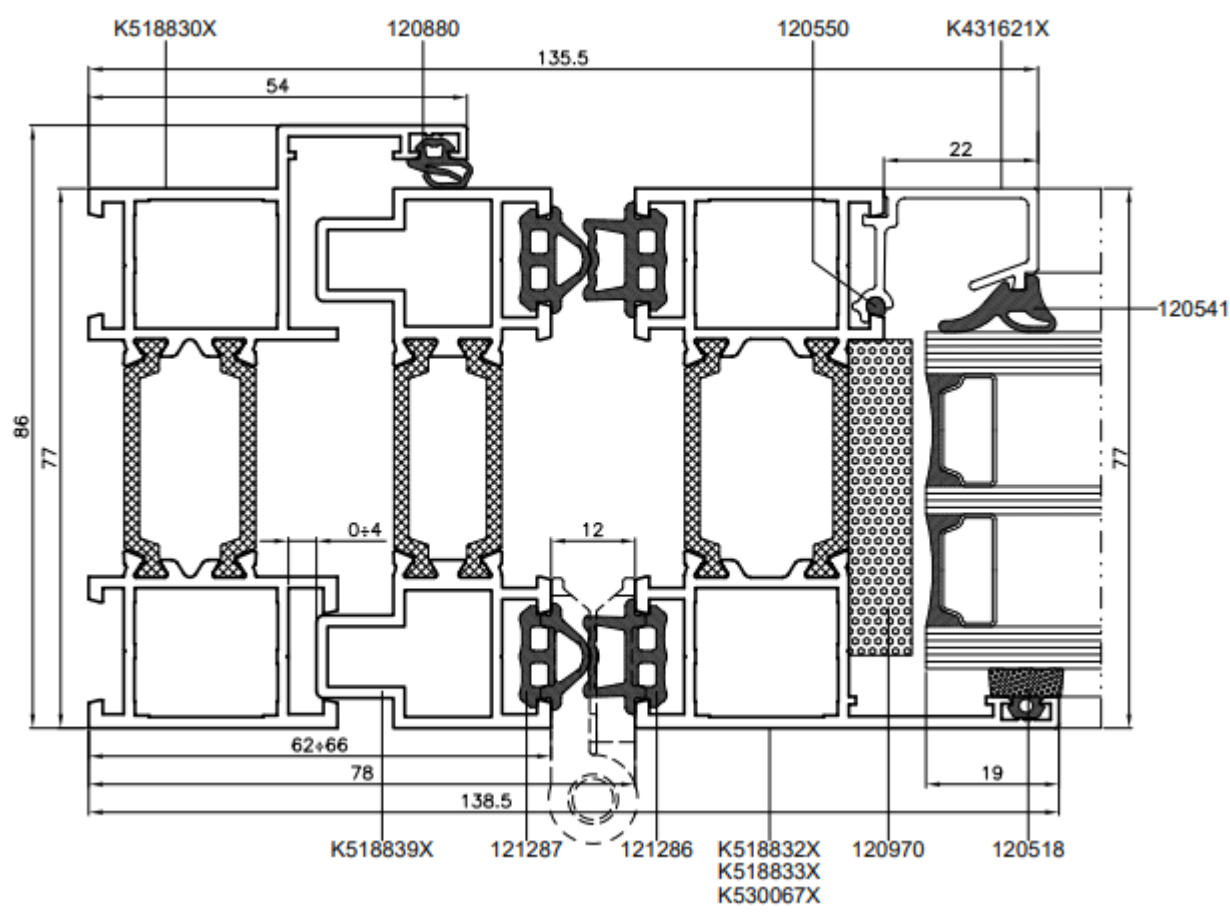
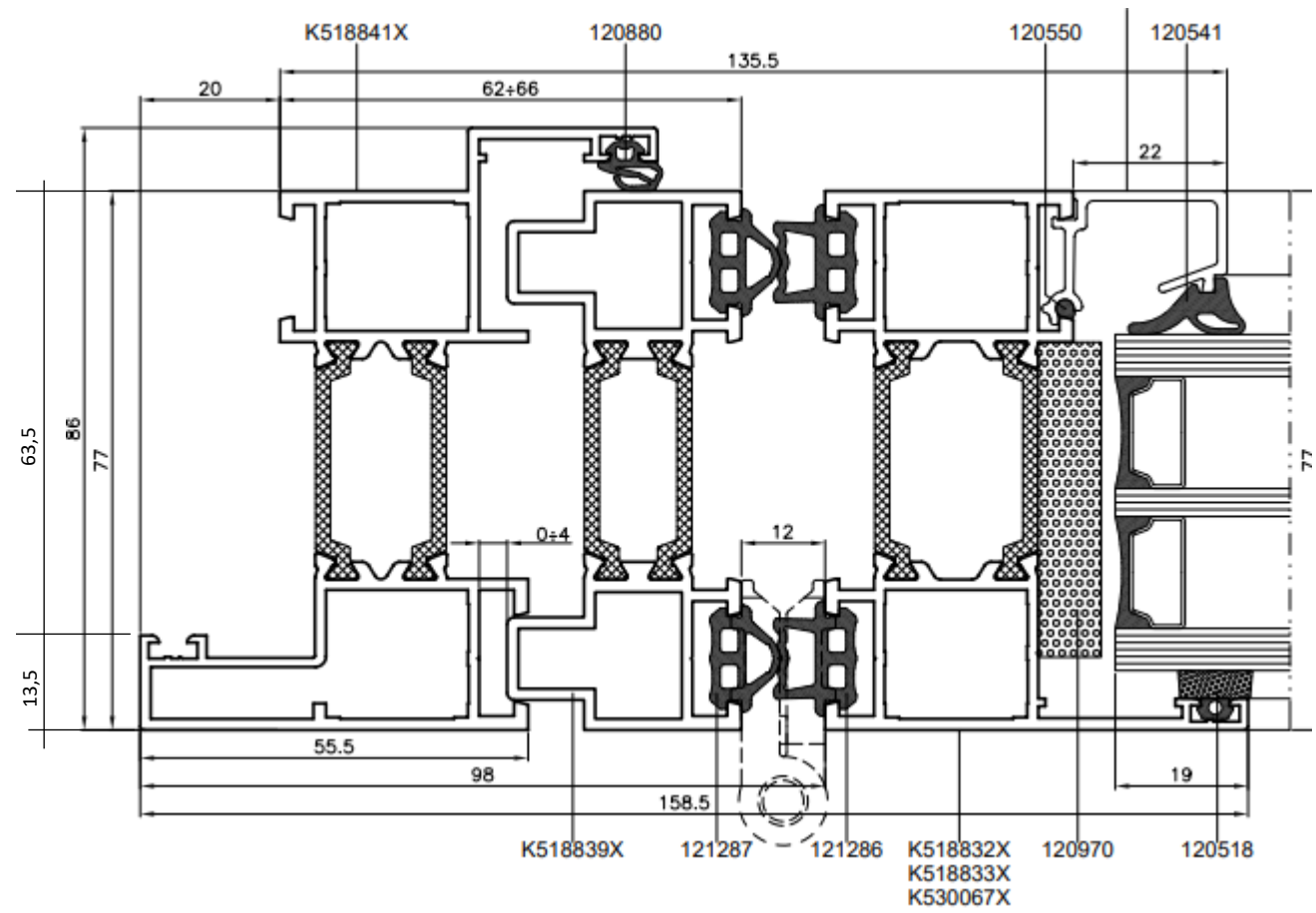
Aanslag is 20 mm

Bovendetail naar buiten  
draaiende vouwwand zonder  
aanslag

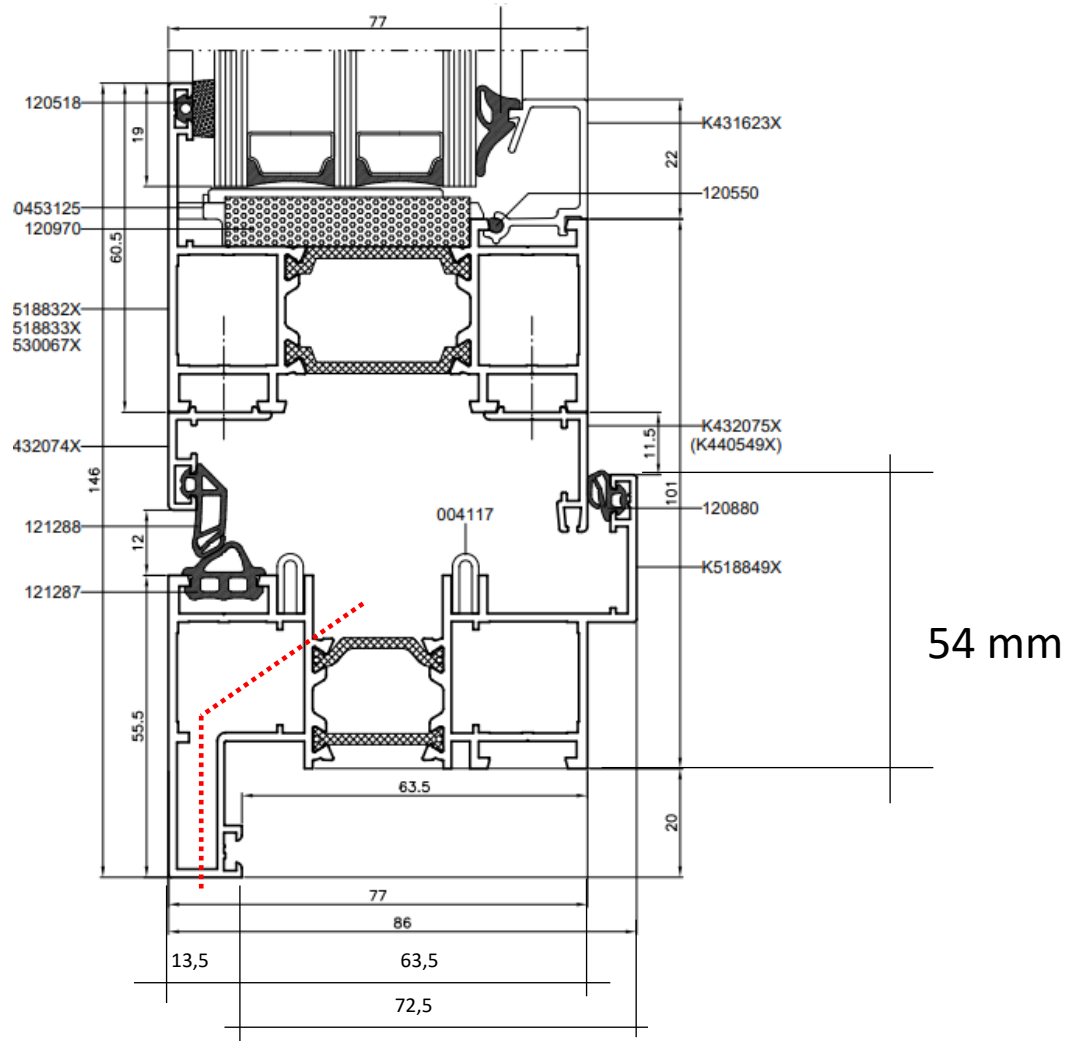


Zijdetail naar buiten draaiende vouwwand met aanslag

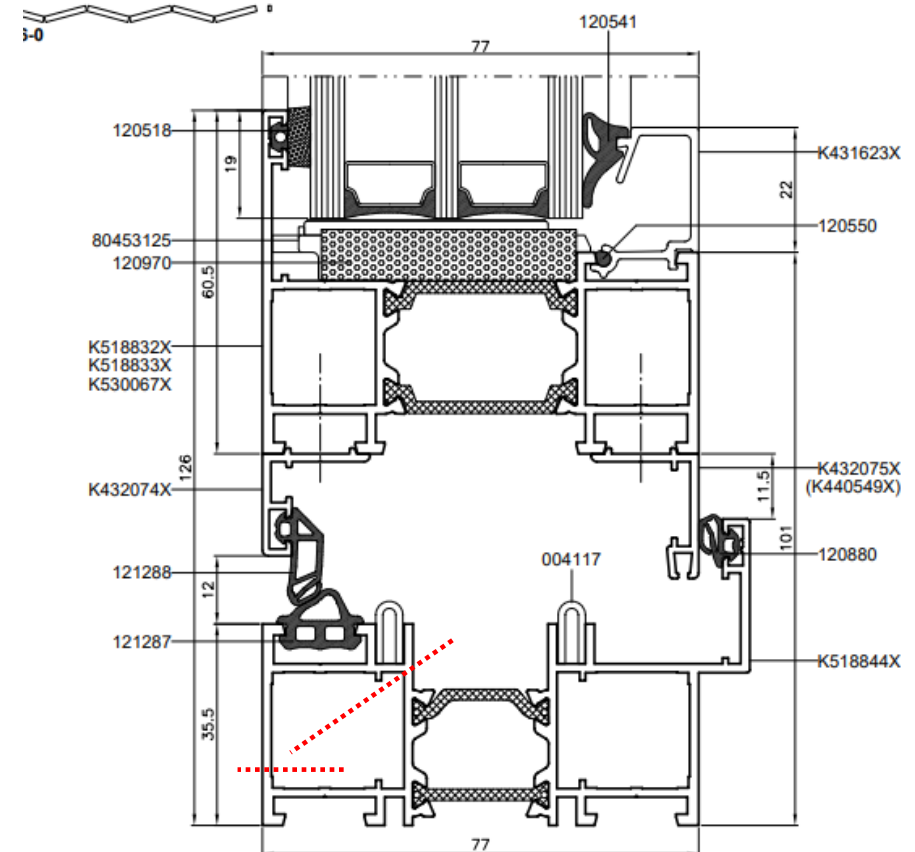
Zijdetail naar buiten draaiende vouwwand zonder aanslag



Onderdetail naar buiten  
draaiende vouwwand met  
aanslag



Onderdetail naar buiten  
draaiende vouwwand zonder  
aanslag

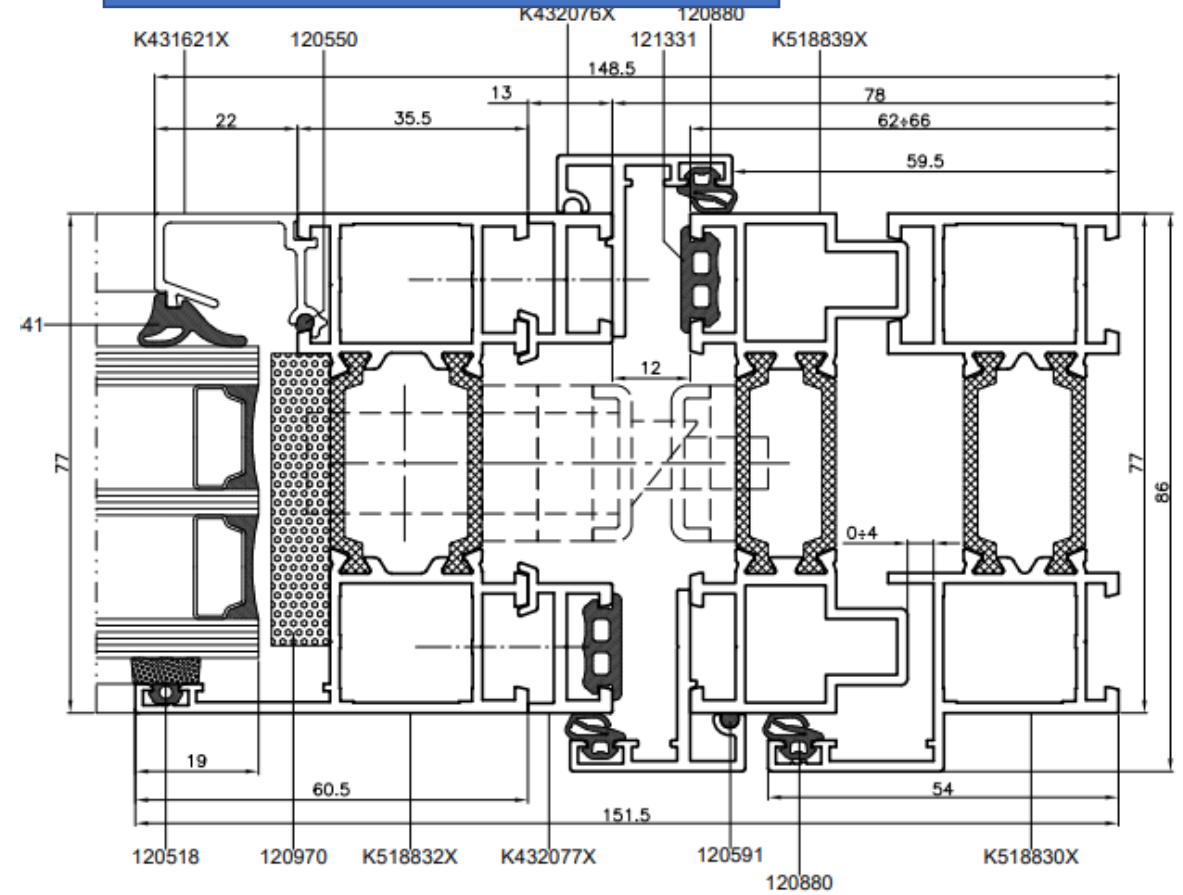
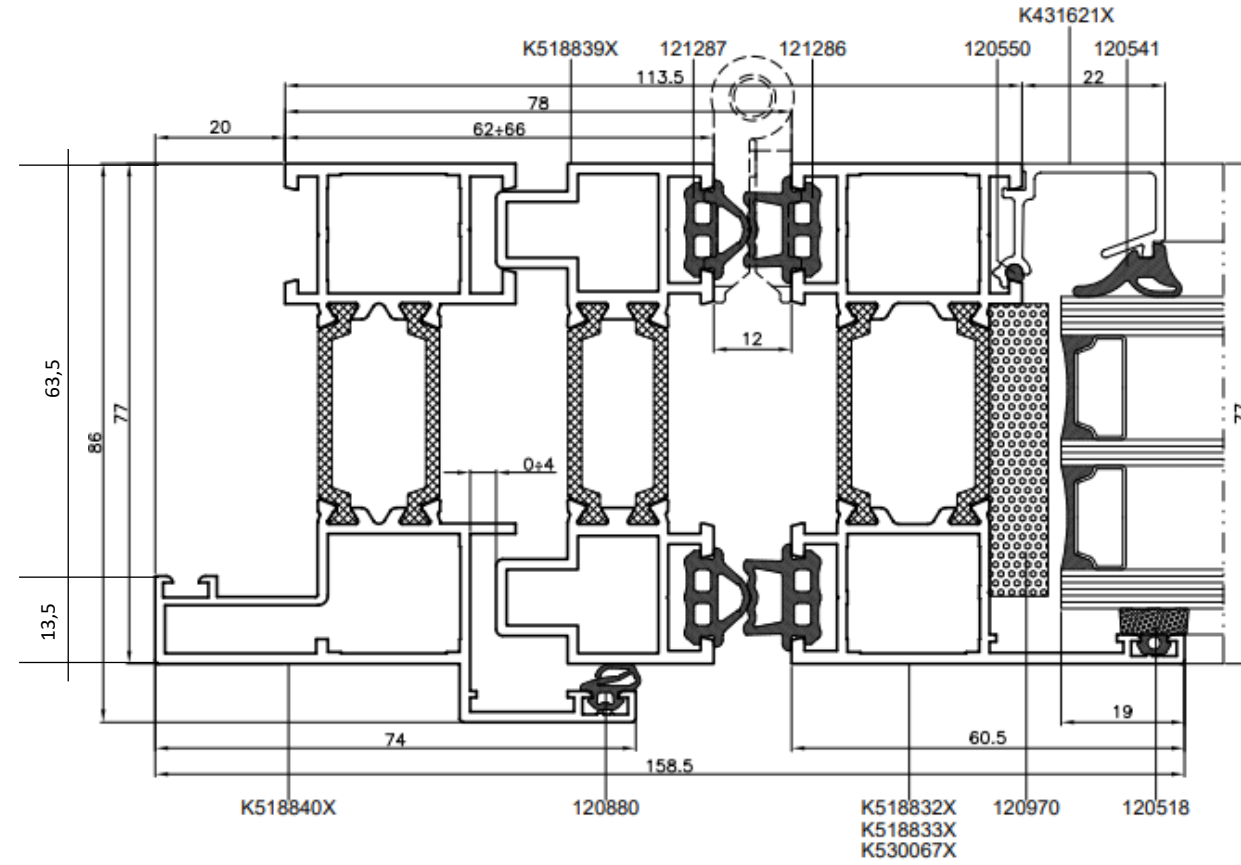


Dorpel 54 mm hoog  
aan binnenzijde



Zijdetail naar binnen draaiende  
vouwwand met aanslag

Zijdetail naar binnen draaiende  
vouwwand zonder aanslag



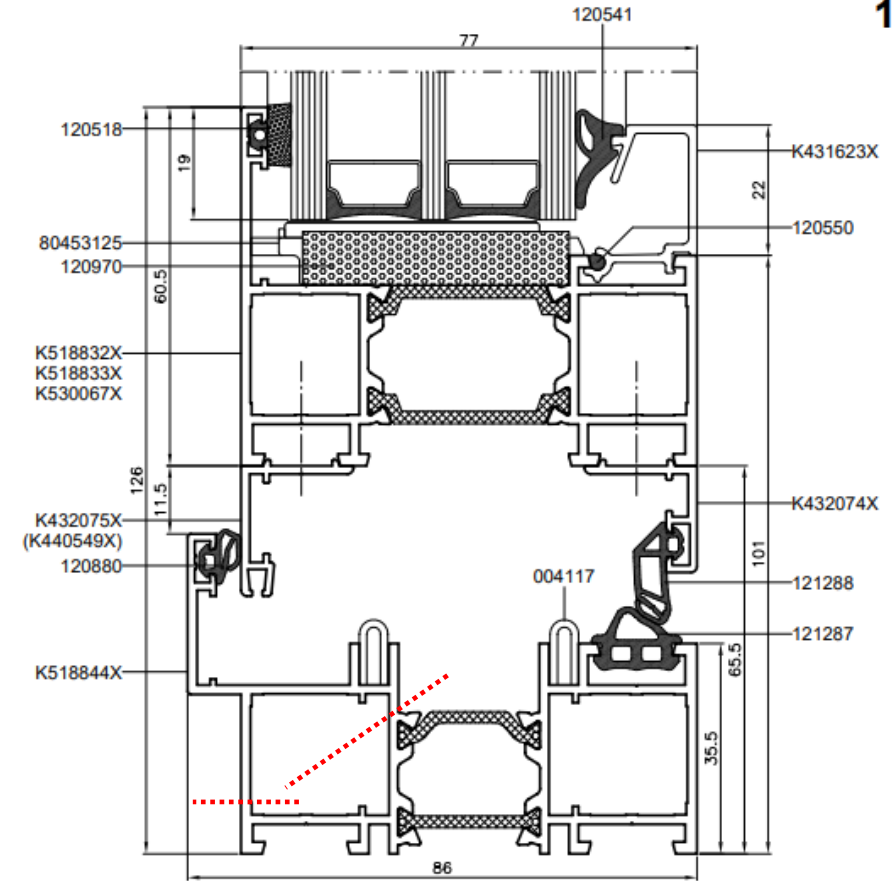
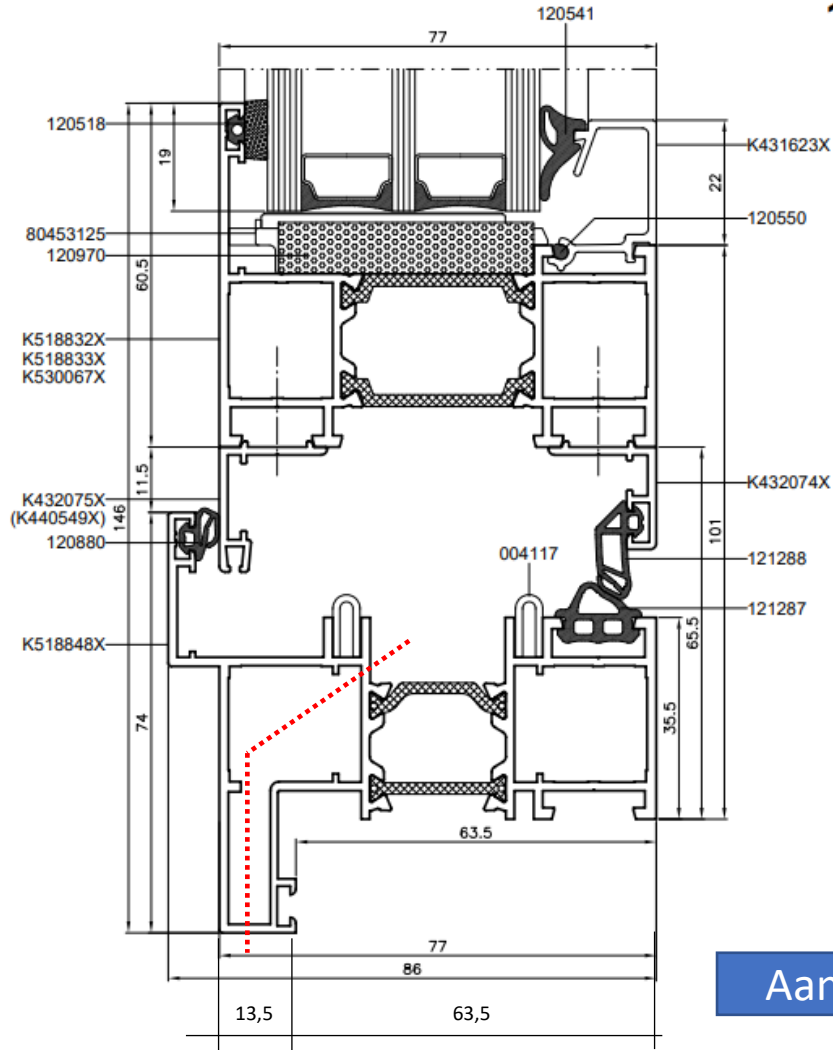
Aanslag is 20 mm

Onderdetail naar binnen  
draaiende vouwwand met  
aanslag

Onderdetail naar binnen  
draaiende vouwwand zonder  
aanslag

13

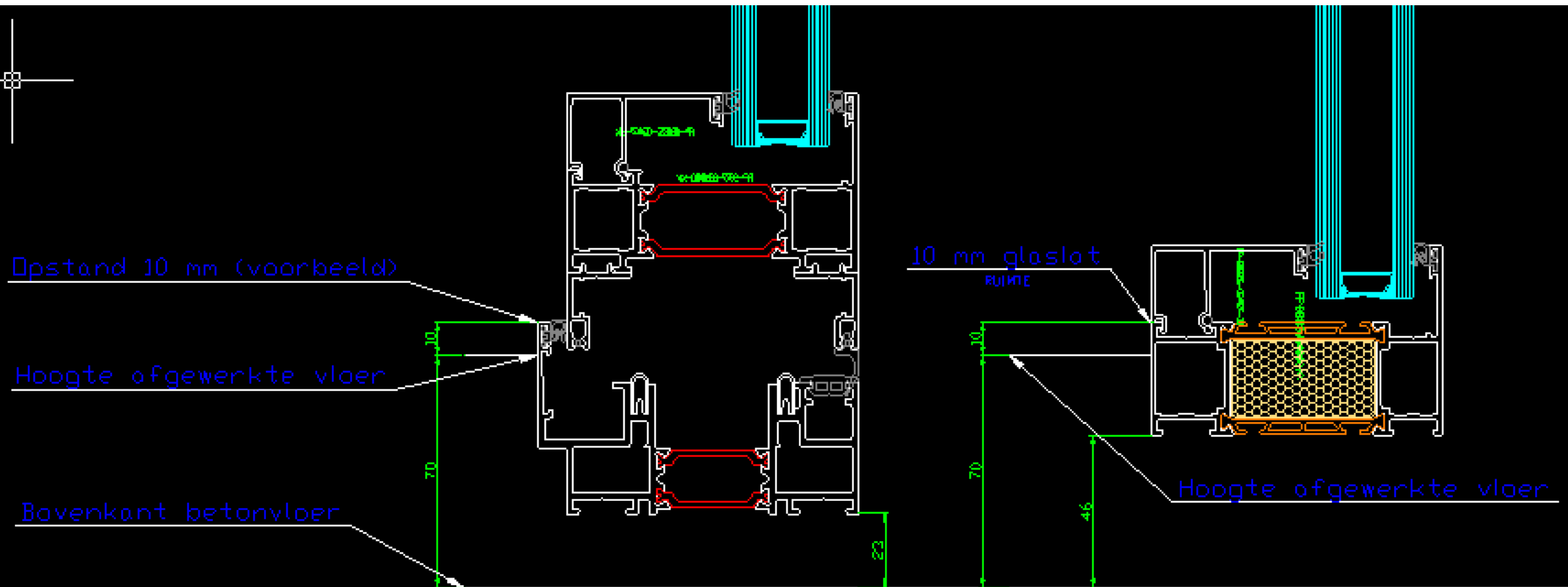
13

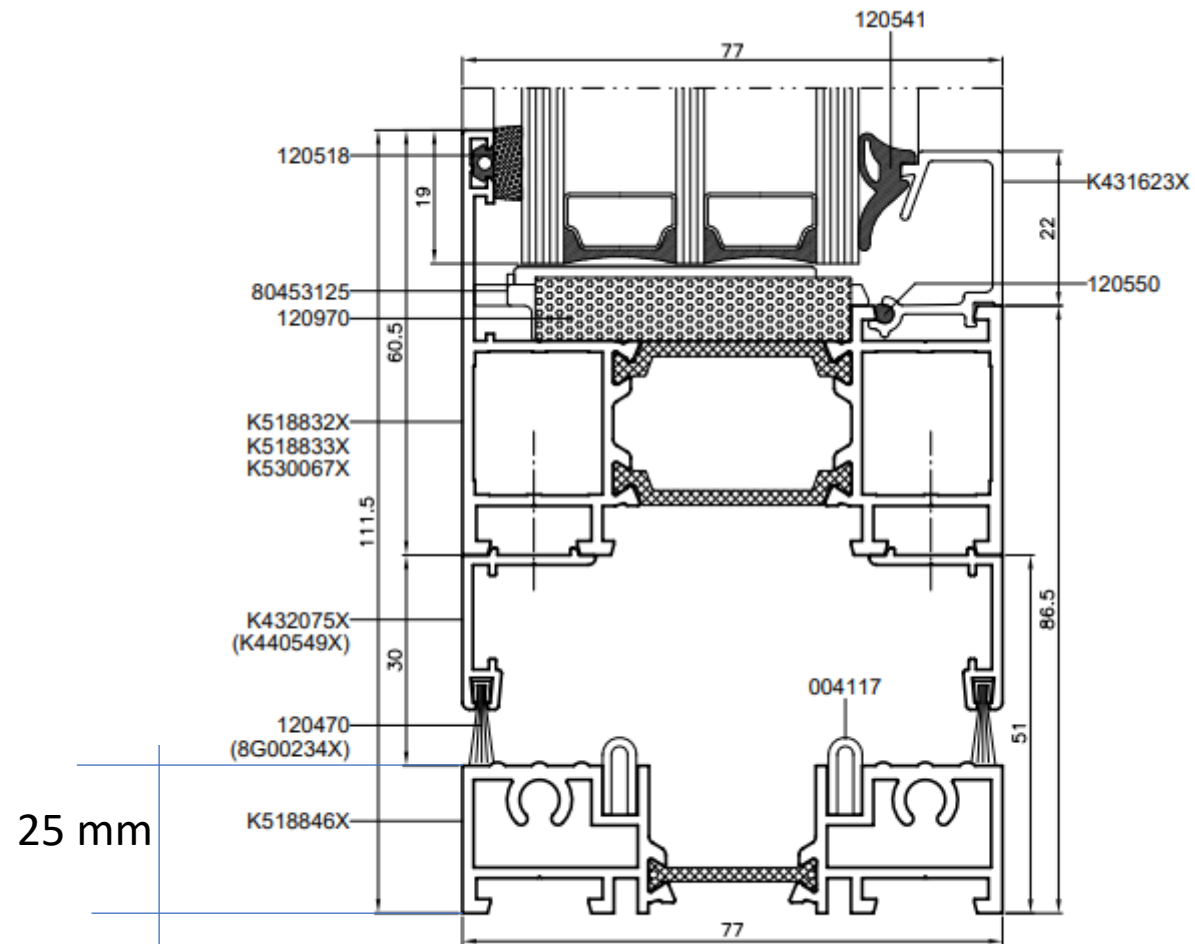


Aanslag is 20 mm

Vouwstanden combineren met vast glas kozijnen er naast, let op de verschillen in hoogte van het profiel. Een vast glas kozijn heeft een glaslat die bereikbaar moet blijven.

Let op profiel vast glas en vouwwand profiel is ook leverbaar met aanslag van 23 mm





Onderdetail verlaagde  
 onderdorpel.  
 Liever niet gebruiken, afdichting  
 is met borstels en afdichting  
 met rubbers is beter.

Let op:  
 Als je deze dorpel wilt, dan  
 aangeven in de bestelling /  
 opmeetformulier, anders wordt  
 er een standaard dorpel van 54  
 mm geleverd

# Voorbeeld hoekoplossing

Voorbeeld – hieraan kunnen geen rechten worden ontleend

De specifieke situatie kan namelijk afwijken

